



**CE Declaration of conformity • Certificat de conformité • Declaración de conformidad • Konformitätserklärung • Dichiarazione di conformità • Overensstemmelsesattest • Försäkran om överensstämmelse • Konformitetserklæring • Vaatimuksenmukaisuusvakuutus • Verklaring van overeenkomst • Declaração de conformidade • Δήλωση Συμβατότητας • Oświadczenie zgodności z wymogami Unii Europejskiej**

- GB** seca gmbh & co. kg hereby declares that the product meets the terms of the applicable European directives. The unabridged declaration of conformity can be found at: [www.seca.com](http://www.seca.com).
- F** Nous, soussignés seca gmbh & co. kg, certifions par la présente que le produit satisfait aux dispositions des directives européennes applicables. Le texte intégral de la déclaration de conformité est disponible sous : [www.seca.com](http://www.seca.com).
- E** Por la presente, seca gmbh & co. kg declara que el producto cumple las normas de las directivas europeas aplicables. La declaración de conformidad completa está disponible en: [www.seca.com](http://www.seca.com).
- D** Hiermit erkläre ich die seca gmbh & co. kg, dass das Produkt den Bestimmungen der anwendbaren europäischen Richtlinien und Verordnungen entspricht. Die vollständige Konformitätserklärung finden Sie unter: [www.seca.com](http://www.seca.com).
- I** Con la presente seca gmbh & co. kg dichiara che il prodotto è conforme alle disposizioni vigenti delle direttive europee applicabili. Il testo completo della dichiarazione di conformità è reperibile su: [www.seca.com](http://www.seca.com).
- DK** Hermed erklærer seca gmbh & co. kg, at produktet overholder bestemmelserne i de relevante europæiske direktiver. Hele overensstemmelseserklæringen findes på: [www.seca.com](http://www.seca.com).
- S** Härmed förklarar seca gmbh & co. kg att produkten uppfyller bestämmelserna i tillämpliga EU-direktiv. Den kompletta överensstämmelseförklaringen finns på: [www.seca.com](http://www.seca.com).
- N** Hermed erklærer seca gmbh & co. kg at produktet er i samsvar med bestemmelsene i de anvendelige europæiske direktivene. Den fullestående samsvarserklæringen finner du på: [www.seca.com](http://www.seca.com).
- FIN** seca gmbh & co. kg vakuuttaa, että tuote vastaa siihen sovellettavien eurooppalaisten direktiivien vaatimuksia. Vaatimustenmukaisuus löytyy kokonaisuudessaan osoitteesta: [www.seca.com](http://www.seca.com).
- NL** Hiermede verklaart de seca gmbh & co. kg dat het product in overeenstemming is met de toepasbare Europese richtlijnen. De volledige verklaring van overeenkomst kunt u vinden op: [www.seca.com](http://www.seca.com).
- P** Pela presente, seca gmbh & co. kg declara que o produto está em conformidade com as diretivas europeias aplicáveis. A declaração de conformidade integral encontra-se em: [www.seca.com](http://www.seca.com).
- GR** Με το παρόν, η seca gmbh & co. kg δηλώνει ότι το προϊόν ανταποκρίνεται στους κανονισμούς των εφαρμοζόμενων ευρωπαϊκών κατευθυντήριων οδηγιών. Ολόκληρη τη δήλωση συμμόρφωσης μπορείτε να βρείτε στη διεύθυνση: [www.seca.com](http://www.seca.com).
- PL** Firma seca gmbh & co. kg oświadcza niniejszym, że produkt spełnia wymogi stosujących się do niego dyrektyw europejskich. Pełna deklaracja zgodności jest dostępna na stronie: [www.seca.com](http://www.seca.com).

**Markings • Marquages • Indicaciones • Kennzeichen • Indicazioni • Mærkninger • Symboler • Merking • Merkinät • Markeringen • Indicadores • Σήμανση • Oznaczenia**

<b>UK CA XXXX</b>			<b>MD</b>
Device complies with United Kingdom directives xxxx: Notified Body for Medical Devices of the United Kingdom	Importer/representative in the United Kingdom: seca Ltd 40 Barn Street B5 5QB Birmingham United Kingdom	Importer/representative Switzerland • Importateur/représentant Suisse • Importatore/rappresentante Svizzera: seca ag (schweiz) Medizinische Waagen und Messsysteme Schönmatt Str. 4 CH-4153 REINACH	Medical device in accordance with Regulation (EU) 2017/745

Medical Measuring  
Systems and Scales  
since 1840

seca gmbh & co. kg  
Hammer Steindamm 3-25  
22089 Hamburg  
Germany

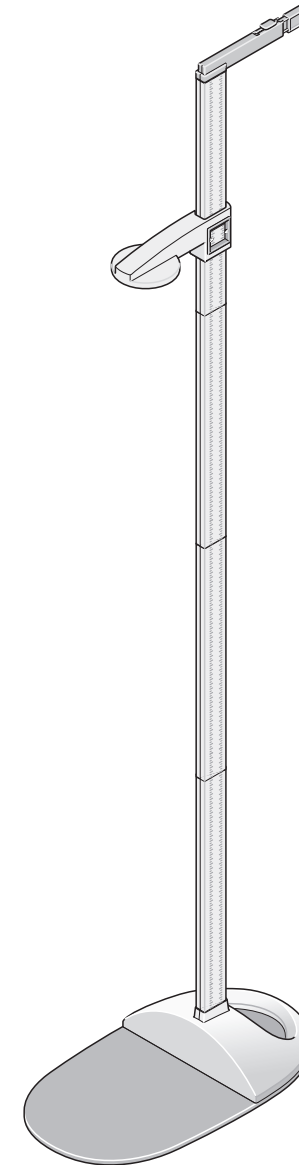
T +49 40 20 00 00 0  
F +49 40 20 00 00 50  
E [info@seca.com](mailto:info@seca.com)

seca operates worldwide  
with headquarters in  
Germany and branches in:  
seca france  
seca united kingdom  
seca north america  
seca schweiz  
seca zhong guo  
seca nihon  
seca mexico

seca austria  
seca polska  
seca middle east  
seca suomi  
seca américa latina  
seca asia pacific  
seca danmark  
seca benelux  
seca lietuva

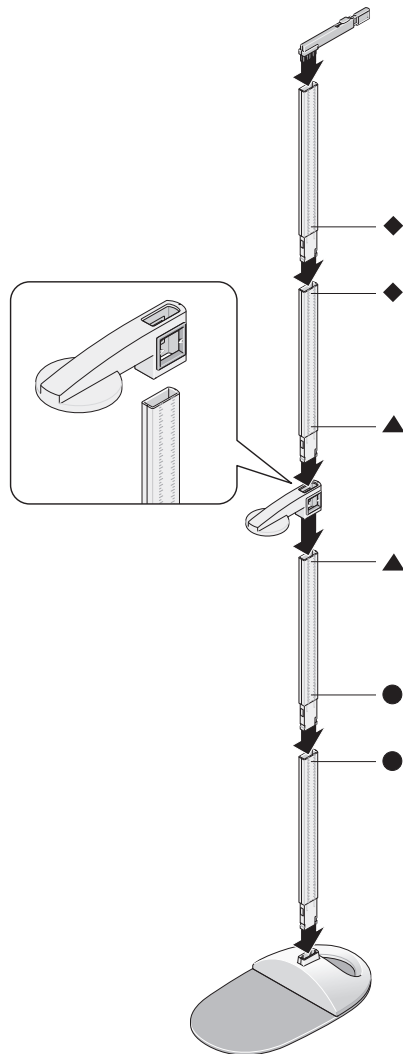
and with exclusive  
partners in more than  
110 countries.

All contact data at  
[seca.com](http://seca.com)



## seca 217

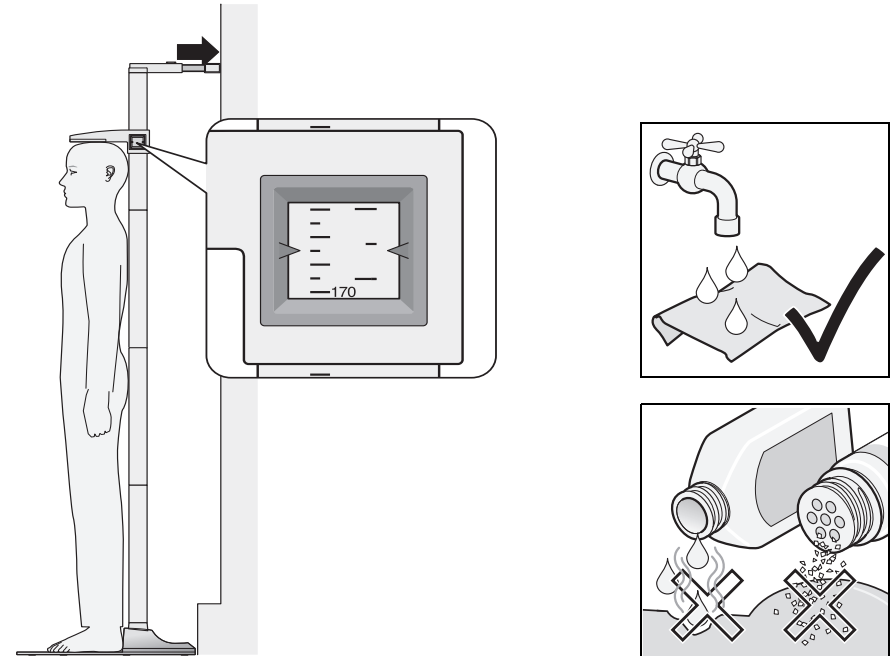
Before you start... • Avant d'utiliser la balance... • Preparativos... • Bevor es richtig losgeht... • Prima di cominciare veramente... • Inden De går i gang... • Det första du gör... • Før bruk... • Ennen kuin käytät vaakaa... • Voor u kunt beginnen... • Antes de começar... • Πριν από τη θέση λειτουργίας..... • Przed użyciem...



2

## seca 217

Operation/Cleaning • Utilisation/Nettoyage • Manejo/Limpieza • Bedienung/Reinigung • Uso/Puliziy • Betjening/Rengøring • Användning/Rengöring • Betjening/Rengøring • Käyttö/Puhdistus • Bedienung/Reinigung • Operação/Limpeza • Χειρισμός/Καθάρισμα • Obsługa/Czyszczenie



Technical data • Caractéristiques techniques • Datos técnicos • Technische Daten • Dati tecnici • Tekniske data • Tekniska data • Tekniske data • Tekniset tiedot • Technische gegevens • Dados técnicos • Τεχνικά χαρακτηριστικά • Dane techniczne

1 mm	±5 mm	20 - 205 cm	+10°C ... +40°C	a = 330 mm	3,7 kg
1/8 inch		8 ins - 6 ft 9 ins		b = 575 mm	
				c = 2150 mm	

3