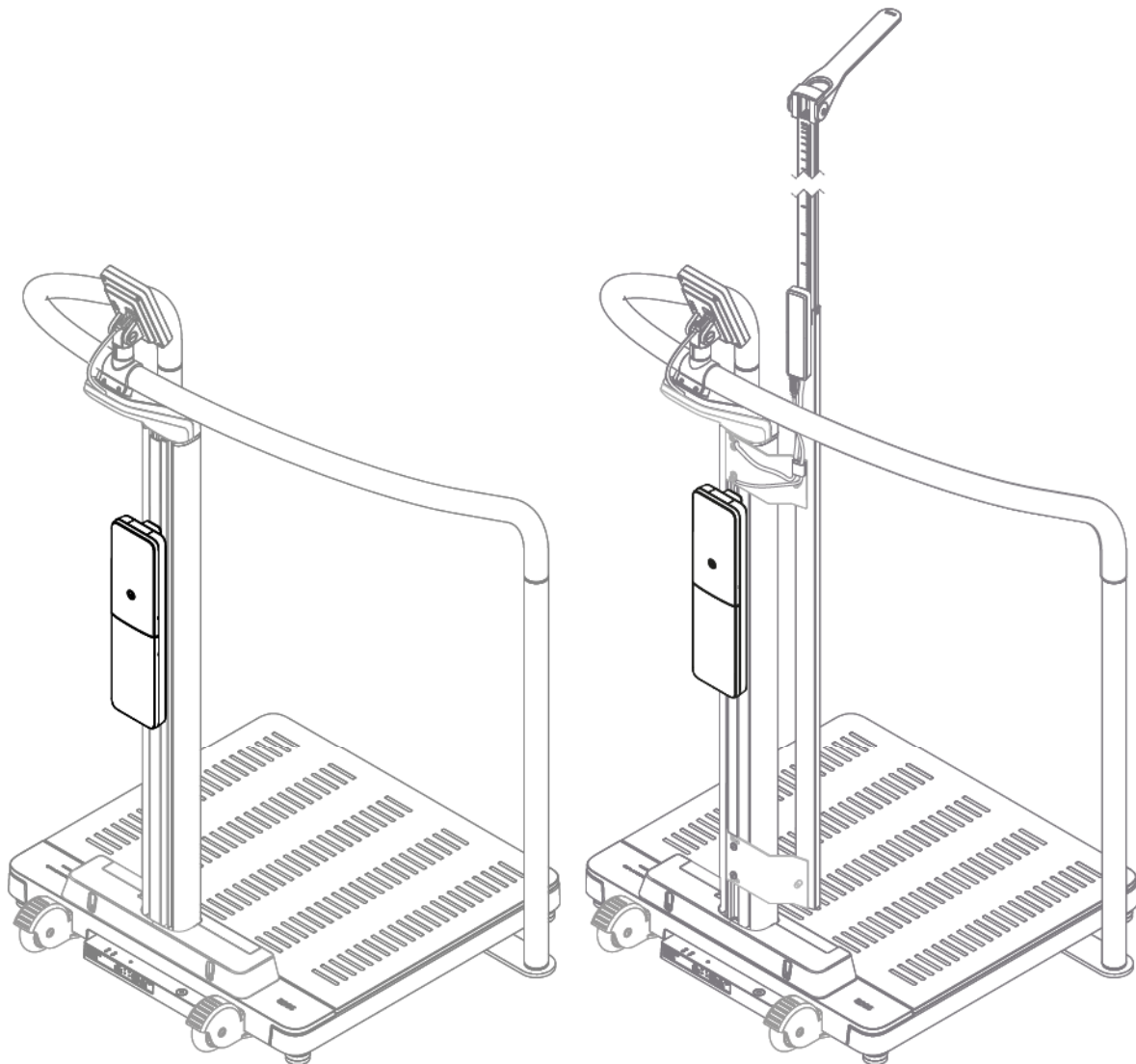


seca 453

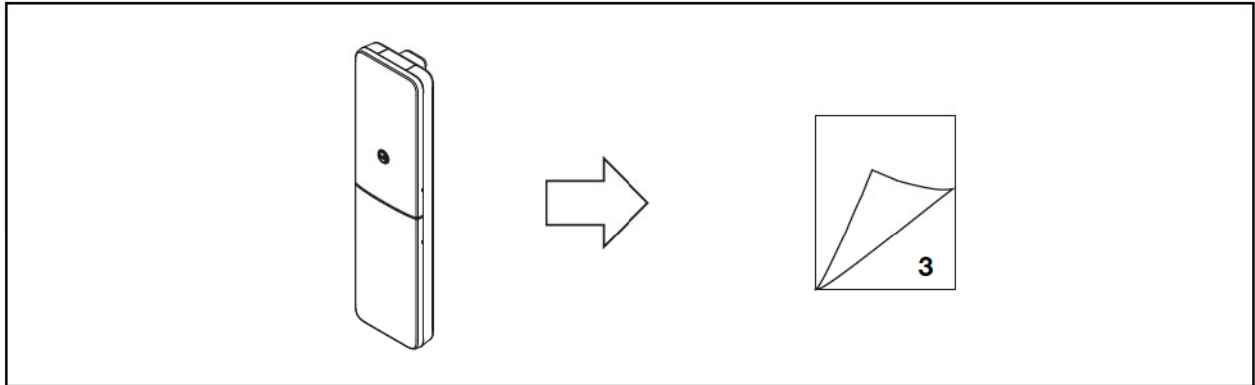
Kurzanleitung Quick Reference Guide Guide de référence rapide Guía rápida

17-10-05-405-100b_2025-03S

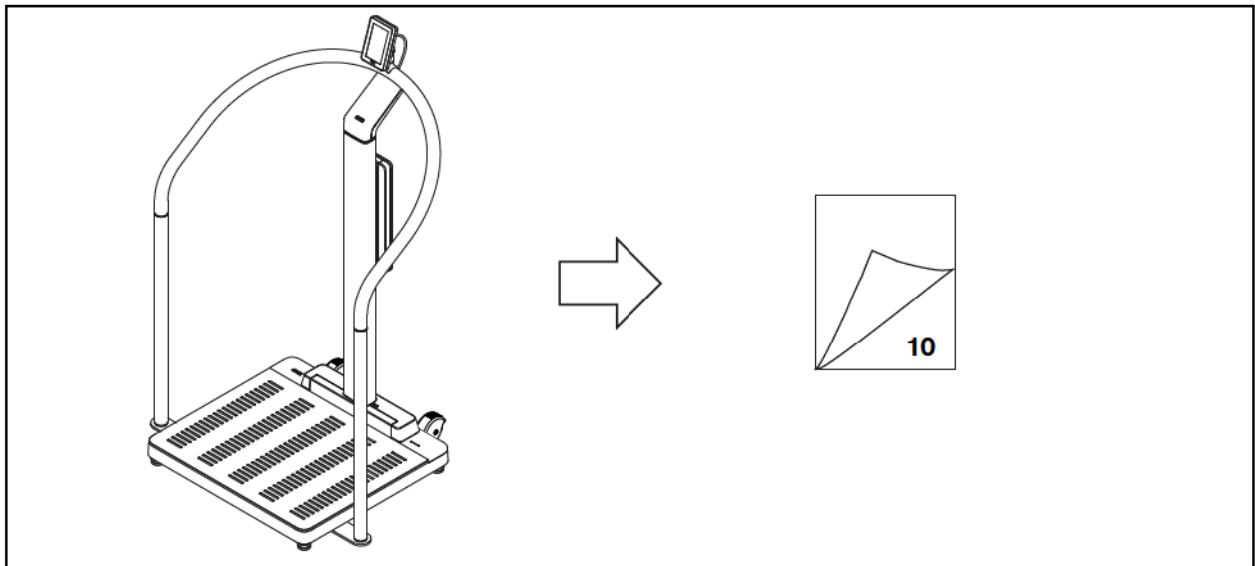


seca 453:

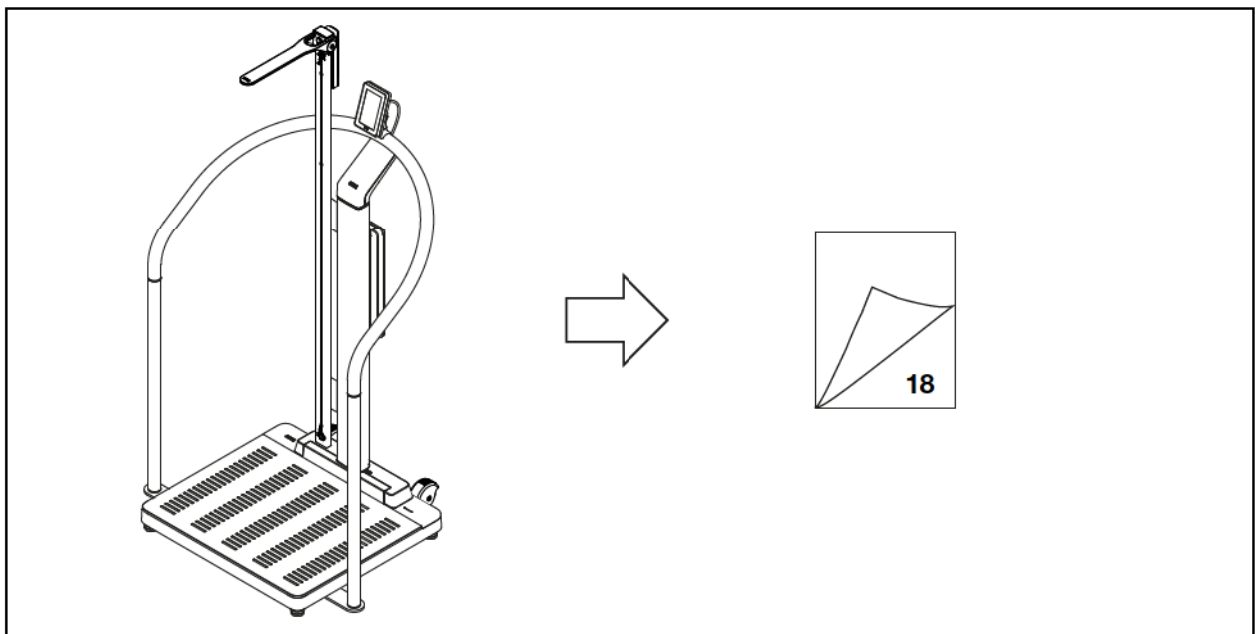
PRODUKTINFORMATION • PRODUCT INFORMATION • INFORMATIONS SUR LE PRODUIT •
INFORMACIÓN SOBRE EL PRODUCTO



seca 654 + seca 453: MONTIEREN • MOUNTING • MONTER • MONTAR



seca 654 + seca 453 + seca 254: MONTIEREN • MOUNTING • MONTER • MONTAR

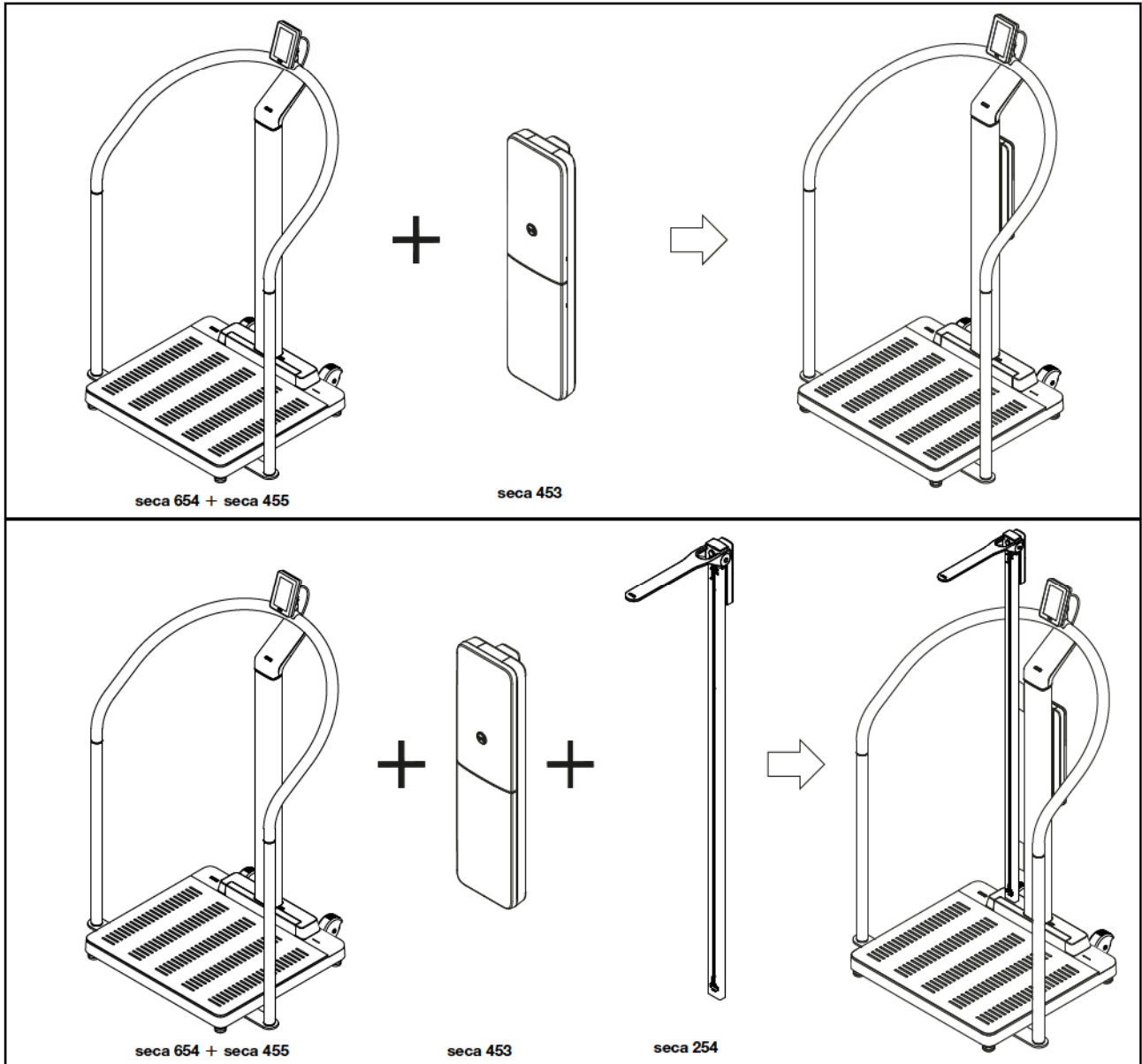


Product information

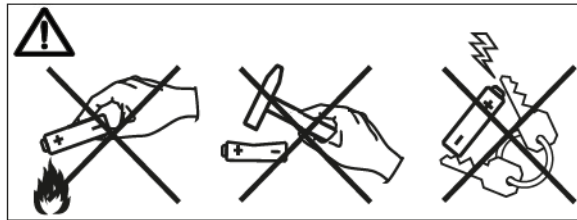
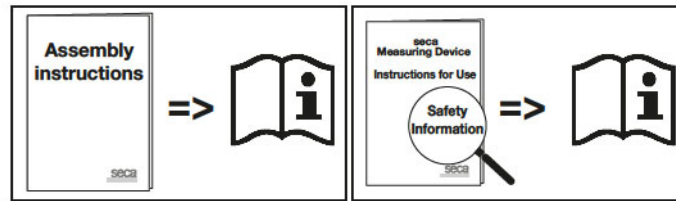
Mobile power supply seca 453

for use with seca 654 from firmware version 1.7

1. VERWENDUNGSZWECK • INTENDED USE • DOMAINE D'UTILISATION • USO PREVISTO



2. SICHERHEITSHINWEISE • SAFETY PRECAUTIONS • CONSIGNES DE SÉCURITÉ • INDICACIONES DE SEGURIDAD



VORSICHT!
Patientengefährdung, Geräteschaden

Zusätzliche Geräte, die an medizinische elektrische Geräte angeschlossen werden, müssen nachweisbar ihren entsprechenden IEC- oder ISO-Normen entsprechen (z. B. IEC 60950 für datenverarbeitende Geräte). Weiterhin müssen alle Konfigurationen den normativen Anforderungen für medizinische Systeme entsprechen (siehe IEC 60601-1-1 oder Abschnitt 16 der Ausgabe 3.1 der IEC 60601-1, jeweilig).

Wer zusätzliche Geräte an medizinische elektrische Geräte anschließt, ist Systemkonfigurierer und ist damit verantwortlich, dass das System mit den normativen Anforderungen für Systeme übereinstimmt. Es wird darauf hingewiesen, dass lokale Gesetze gegenüber obigen normativen Anforderungen Vorrang haben. Bei Rückfragen kontaktieren Sie bitte Ihren örtlichen Fachhändler oder den Technischen Service.



CAUTION!
Patient hazard, damage to device

Additional devices which are connected to medical electrical devices must provide evidence of compliance with the relevant IEC or ISO standards (e.g. IEC 60950 for data-processing devices). Furthermore, all configurations must comply with the requirements of standards for medical systems (see IEC 60601-1-1 or section 16 of edition 3.1 of IEC 60601-1 respectively).

Anyone connecting additional devices to medical electrical devices is considered a system configurator and is therefore responsible for ensuring that the system complies with the requirements of standards for systems. Your attention is drawn to the fact that local laws take precedence over the above-mentioned requirements of standards. In the event of any queries, please contact your local specialist dealer or Technical Service.



PRUDENCE !
Mise en danger du patient, dommages matériels

Les appareils supplémentaires raccordés aux appareils électromédicaux doivent satisfaire, de manière vérifiable, à leurs normes IEC ou ISO correspondantes (par ex. IEC 60950 pour les appareils de traitement de l'information). De plus, toutes les configurations doivent satisfaire aux exigences normatives relatives aux systèmes médicaux (voir IEC 60601-1-1 ou partie 16 de l'édition 3.1 de la norme IEC 60601-1, respectivement).

Toute personne raccordant des appareils supplémentaires aux appareils électromédicaux procède à la configuration du système et est par conséquent responsable de la mise en conformité du système aux exigences normatives relatives aux systèmes. Cette règle s'applique également aux appareils supplémentaires recommandés, par seca. Il est à noter que la législation locale a priorité sur les exigences normatives susmentionnées. Pour toute demande, veuillez contacter votre revendeur local ou le Service technique



¡PRECAUCIÓN!!
Peligro para el paciente, daños en el aparato

Los aparatos adicionales que se conectan a dispositivos médicos eléctricos deben corresponder de forma demostrable a las normas IEC o ISO correspondientes (p. ej., IEC 60950 para dispositivos de procesamiento de datos). Asimismo, todas las configuraciones deben cumplir los requisitos normativos para sistemas médicos (véase IEC 60601-1-1 o apartado 16 de la edición 3.1 de IEC 60601-1, respectivamente).

Quien conecta aparatos adicionales a dispositivos médicos eléctricos actúa como configurador de sistemas, por lo cual es responsable de que el sistema cumpla los requisitos normativos para sistemas. Esto también es aplicable a los aparatos adicionales que hayan sido recomendados por seca. Se hace constar que las leyes locales tienen preferencia frente a los citados requisitos normativos. En caso de consultas, póngase en contacto con su distribuidor local o con el servicio técnico.



WARNING!
Verletzungsgefahr/Fehlfunktionen

- ▶ Schrauben mit Drehmomentschlüssel festziehen wie in den Abbildungen dargestellt.
- ▶ Schraubverbindungen mindestens einmal jährlich prüfen und festziehen.



WARNING!
Risk of injury, malfunction

- ▶ Tighten screws as indicated in figures using a torque wrench.
- ▶ Check and retighten screw connections at least once every year.



AVERTISSEMENT !
Risque de blessure/dysfonctionnement

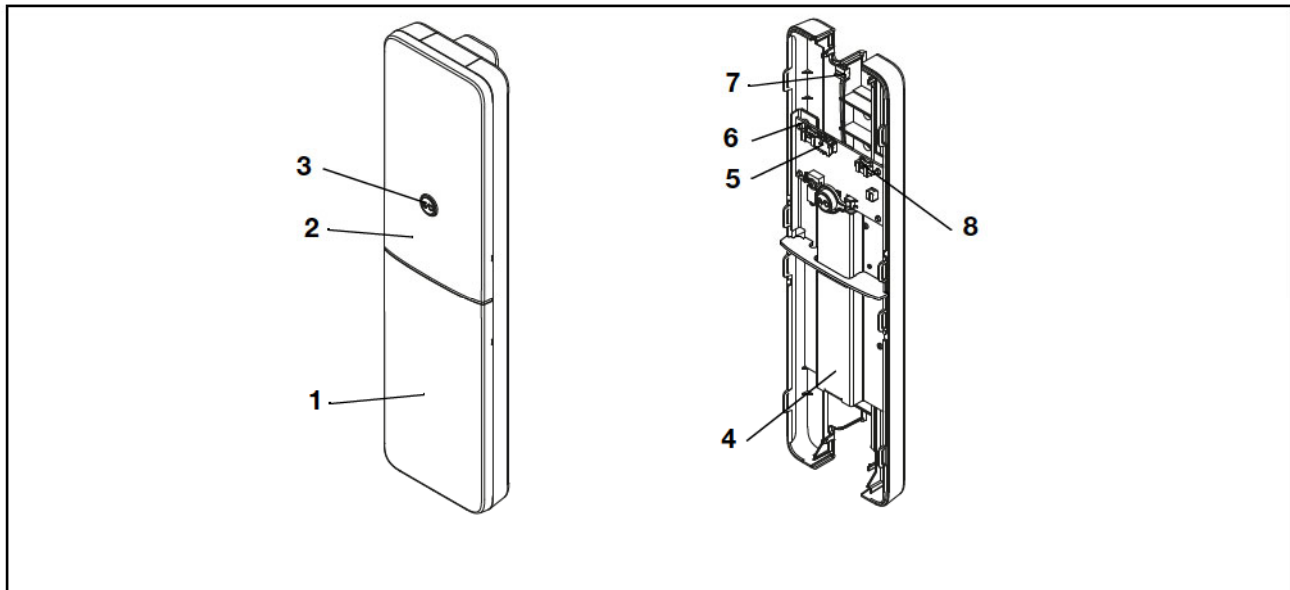
- ▶ Serrer les vis avec une clé dynamométrique comme indiqué sur les illustrations.
- ▶ Vérifier et resserrer les raccords vissés au moins une fois par an.



¡ADVERTENCIA!
Peligro de lesiones / Mal funcionamiento




- ▶ Apretar los tornillos con una llave dinamométrica como se muestra en la figura.
- ▶ Comprobar y apretar las uniones roscadas al menos una vez al año.

3. GERÄTEÜBERSICHT • DEVICE OVERVIEW • VUE D'ENSEMBLE DE L'APPAREIL • VISTA GENERAL DEL APARATO



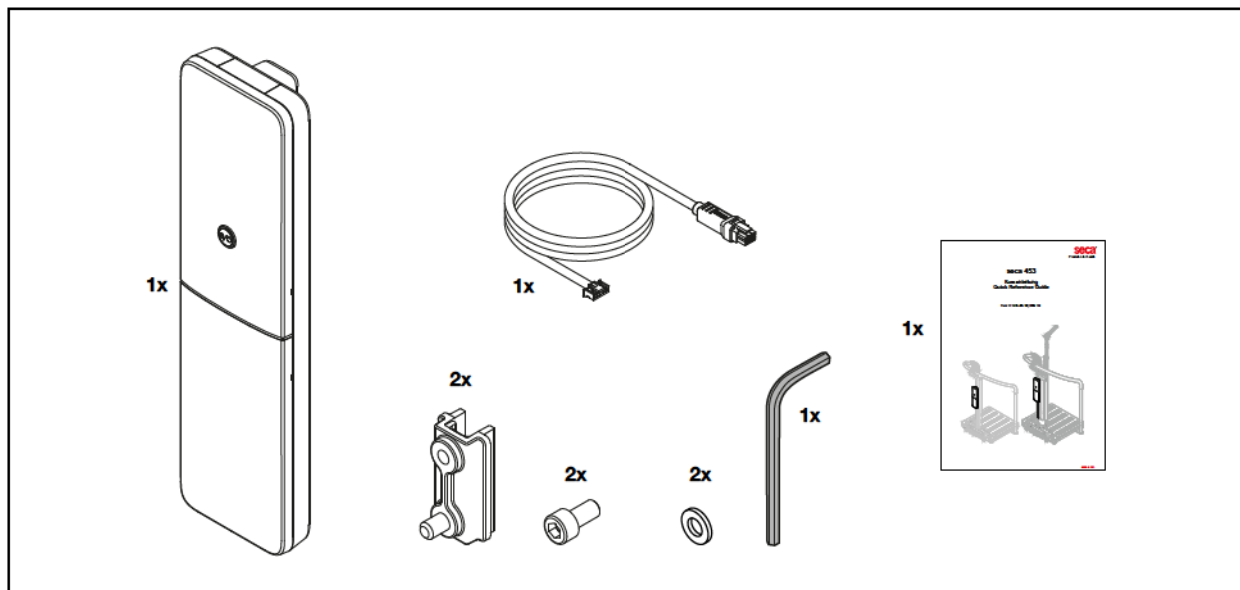
No.	DE	EN	FR	ES
1	Unterer Gehäusedeckel	Upper cover	Couvercle inférieur du boîtier	Tapa superior de la carcasa
2	Oberer Gehäusedeckel	Lower cover	Couvercle supérieur du boîtier	Tapa inferior de la carcasa
3	Ein-/Aus-Taster <ul style="list-style-type: none"> • Blinkt beim Einschalten kurz grün: Akkubetrieb startet • Blinkt beim Einschalten schnell rot: Akku leer • Blinkt langsam grün: Netzbetrieb, Akku wird geladen • Leuchtet grün: Netzbetrieb, Akku vollständig geladen 	On/Off key <ul style="list-style-type: none"> • Flashing green briefly when switched on: Rechargeable battery operation starting • Flashing red quickly when switched on: Battery pack discharged • Flashes green slowly: Power supply operation, charging battery pack • Illuminated in green: Power supply operation, battery pack fully charged 	Touche marche/arrêt <ul style="list-style-type: none"> • Clignote brièvement en vert à l'allumage : le fonctionnement sur batterie démarre • Clignote rapidement en rouge à l'allumage : batterie déchargée • Clignote lentement en vert : fonctionnement sur secteur, la batterie est en cours de recharge • S'allume en vert : fonctionnement sur secteur, batterie complètement rechargée 	Pulsador CON/DES <ul style="list-style-type: none"> • Parpadea brevemente en verde al encender: se inicia el funcionamiento con batería • Parpadea rápidamente en rojo al encender: batería descargada • Parpadea lentamente en verde: funcionamiento con alimentación de red, se carga la batería • Se enciende en verde: funcionamiento con alimentación de red, batería completamente cargada
4	NiMH-Akkublock	NiMH rechargeable battery	Bloc batterie NiMH	Cartucho de batería de NiMH
5	SDB-Buchse für langes Displaykabel	SDB socket for long display cable	Prise SDB pour câble d'écran long	Hembrilla SDB para cable de visor largo
6	SDB-Buchse für kurzes Displaykabel	SDB socket for short display cable	Prise SDB pour câble d'écran court	Hembrilla SDB para cable de visor corto
7	Akkukabel	Battery cable	Câble de batterie	Cable de la batería
8	Anschlussbuchse für Akkukabel	Socket for battery cable	Prise pour câble de batterie	Zócalo de conexión para cable de batería

4. KENNZEICHEN • MARKINGS • MARQUAGES • INDICACIONES

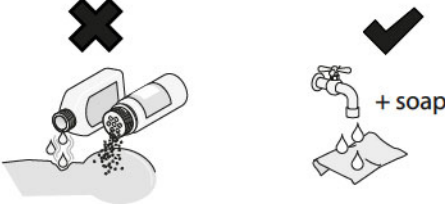

Symbol	DE	EN	FR	ES
Gerät/Typenschild • Device/type plate • Appareil et laque signalétique • Gerät/Typenschild				
	Name und Anschrift des Herstellers	Name and address of manufacturer	Nom et adresse du fabricant, date de production	Nombre y dirección del fabricante, fecha de fabricación
	Modellnummer	Model number	Numéro de modèle	Número de modelo
	Seriennummer, fortlaufend	Serial number, consecutive	Numéro de série, continu	Número de serie, correlativo
ProdID	Produktidentifikationsnummer, fortlaufend	Product identification number, consecutive	Numéro d'identification du produit, continu	Número de identificación del producto, correlativo
Mat.No	Variantennummer	Variant number	Numéro de variante	Número de variante
TempRg	Temperaturbereich für Betrieb	Temperature range for operation	Plage de température de fonctionnement	Rango de temperatura de funcionamiento

Symbol	DE	EN	FR	ES
IP21	Schutzart gemäß IEC 60529: Geschützt gegen feste Fremdkörper mit Durchmesser ≥ 12,5 mm Schutz gegen Zugang mit dem Finger Schutz gegen Tropfwasser	Type of protection to IEC 60529: Protected from ingress of solid foreign bodies of diameter ≥ 12.5 mm Protection against access with fingers Protection against dripping water	Indice de protection selon CEI 60529 : Protection contre les corps solides d'un diamètre supérieur à 12,5 mm Protection contre l'accès avec le doigt Protection contre les gouttes d'eau	Grado de protección según IEC 60529: Protección frente a cuerpos extraños sólidos con un diámetro de más de 12,5 mm Protección contra el acceso con el dedo Protección contra la caída de gotas de agua
	Gerät ist konform mit Richtlinien der EU	Device conforms to EU directives	L'appareil est conforme aux directives UE	El aparato cumple las directivas de la UE
	Nicht im Hausmüll entsorgen	Do not dispose of device with household waste	Ne pas jeter l'appareil avec les ordures ménagères	No eliminar el aparato con la basura doméstica
	Gebrauchsanweisung beachten	Follow instructions for use	Respecter le mode d'emploi	Tenga en cuenta las instrucciones de uso
Verpackung • Packaging • Emballage • Embalaje				
	Zerbrechlich. Nicht werfen oder fallen lassen.	Fragile. Do not throw or drop.	Fragile. Ne pas jeter ni laisser tomber	Frágil, no arrojarlo ni dejarlo caer
	Pfeile zeigen zur Oberseite des Produktes. Aufrecht transportieren und lagern.	Arrows indicate top of product. Transport and store in an upright position.	Les flèches indiquent le dessus du produit. Transporter et stocker en position verticale	Las flechas indican la parte superior del producto Debe transportarse y almacenarse derecho
	Vor Nässe schützen	Protect from moisture	Protéger de l'humidité	Proteger de la humedad
	Verpackungsmaterial kann über Recycling-Programme entsorgt werden	Packaging material can be disposed of through recycling programs	Le matériel d'emballage peut être recyclé conformément aux dispositifs en vigueur	El material de embalaje se puede eliminar a través de programas de reciclaje
	Nicht transportieren, wenn die Verpackung beschädigt ist	Do not transport if the packaging is damaged	Ne pas transporter si l'emballage est endommagé	No transportar si el embalaje está dañado
	Zulässige min. und max. Temperatur für Transport und Lagerung	Permitted min. and max. temperature for transport and storage	Température min. et max. admissibles pour le transport et le stockage	Temperatura mín. y máx. para el transporte y almacenamiento
	Zulässige min. und max. Luftfeuchtigkeit für Transport und Lagerung	Permitted min. and max. moisture for transport and storage	Humidité de l'air min. et max. admissibles pour le transport et le stockage	Humedad del aire mín. y máx. para el transporte y almacenamiento

5. LIEFERUMFANG • SCOPE OF DELIVERY • ÉLÉMENTS LIVRÉS • VOLUMENT DE SUMINISTRO



6. HYGIENISCHE AUFBEREITUNG • HYGIENIC TREATMENT • DÉCONTAMINATION • PREPARACIÓN HIGIÉNICA

Reinigung/Cleaning/Nettoyage/Limpieza	Desinfektion/Disinfecting/Désinfection/Desinfección
	
<p>DE</p> <p>ACHTUNG!</p> <ul style="list-style-type: none"> ▶ Verwenden Sie keine scharfen oder scheuernden Reinigungsmittel. ▶ Feuchten Sie bei Bedarf ein weiches Tuch mit einer milden Seifenlauge an und wischen Sie das Gerät damit ab. 	<p>ACHTUNG!</p> <ul style="list-style-type: none"> ▶ Desinfizieren Sie das Gerät in regelmäßigen Abständen mit einem für empfindliche Oberflächen und Acrylglas geeigneten Desinfektionsmittel (z. B. 70 % Ethanol).. ▶ Beachten Sie die Gebrauchsanweisung des Desinfektionsmittels. ▶ Feuchten Sie ein weiches Tuch mit Desinfektionsmittel an und wischen Sie das Gerät damit ab.
<p>EN</p> <p>NOTICE!</p> <ul style="list-style-type: none"> ▶ Do not use aggressive or abrasive cleaning agents. ▶ Use a soft cloth dampened with mild soapsuds to wipe down the device with it. 	<p>NOTICE!</p> <ul style="list-style-type: none"> ▶ Disinfect the device at regular intervals with a disinfectant suitable for sensitive surfaces and acrylic glass (e.g. 70 % ethanol). ▶ Follow the instructions on the disinfectant. ▶ Moisten a soft cloth with disinfectant and wipe down the device with it.
<p>FR</p> <p>ATTENTION !</p> <ul style="list-style-type: none"> ▶ N'utilisez pas de nettoyeurs puissants ou abrasifs. ▶ Au besoin, essuyez l'appareil avec un chiffon doux humidifié de solution savonneuse douce. 	<p>ATTENTION !</p> <ul style="list-style-type: none"> ▶ Désinfectez l'appareil à intervalles réguliers avec un désinfectant adapté aux surfaces sensibles et au verre acrylique (par ex. 70 % d'éthanol).. ▶ Respecter les consignes du mode d'emploi du désinfectant. ▶ Humecter un chiffon doux de désinfectant et essuyer l'appareil.
<p>ES</p> <p>¡ATENCIÓN!</p> <ul style="list-style-type: none"> ▶ No utilice productos de limpieza corrosivos o abrasivos. ▶ En caso necesario, humedezca un paño suave con una solución jabonosa suave para limpiar el aparato. 	<p>¡ATENCIÓN!</p> <ul style="list-style-type: none"> ▶ Desinfecte el aparato a intervalos regulares con un desinfectante adecuado para superficies sensibles y vidrio acrílico (p. ej., etanol al 70 %). ▶ Siga las instrucciones de uso para el desinfectante. ▶ Humedezca un paño suave con desinfectante y limpie el aparato con él.

7. FEHLERBEHEBUNG • TROUBLESHOOTING • DÉPANNAGE • CORRECCIÓN DE AVERÍAS

DE	EN
<p>Mobile Stromversorgung: Display der Waage bleibt dunkel</p> <ul style="list-style-type: none"> • Waage nicht eingeschaltet - Ein-/Aus-Taster des seca 453 drücken 	<p>Mobile operation: Scale display remains dark</p> <ul style="list-style-type: none"> • Scale not switched on - Press On/Off-key of seca 453
<p>Mobile Stromversorgung: Fuß-Silhouetten der Waage leuchten nicht</p> <ul style="list-style-type: none"> • Kein Fehler, Energiesparfunktion 	<p>Mobile operation: Foot silhouettes of scale not illuminated</p> <ul style="list-style-type: none"> • No malfunction, power saving feature
<p>Keine Ladestandsanzeige im Display der Waage:</p> <ul style="list-style-type: none"> • Kabelverbindung zwischen Akku und Display der Waage fehlerhaft - Kabel auf Beschädigungen prüfen - Sicherstellen, dass Stecker in den Buchsen eingerastet sind 	<p>No battery status on scale display:</p> <ul style="list-style-type: none"> • Cable connection between battery and display not working - Check cable for damage - Make sure that plugs are fully inserted into sockets
<p>Gerät lässt sich nicht einschalten/Akku nicht geladen:</p> <ul style="list-style-type: none"> • Kabelverbindung zwischen Waage und Akku fehlerhaft - Kabel auf Beschädigungen prüfen - Sicherstellen, dass Stecker in den Buchsen eingerastet sind • Netzgerät der Waage nicht angeschlossen - Netzgerät der Waage anschließen • Netzgerät der Waage ist defekt - seca Service benachrichtigen 	<p>Device cannot be switched on/battery does not charge:</p> <ul style="list-style-type: none"> • Cable connection between scale and battery not working - Check cable for damage - Make sure that plugs are fully inserted into sockets • No plug-in power supply unit connected to scale - Connect power supply unit to scale • Plug-in power supply unit of scale defective - Inform seca Service

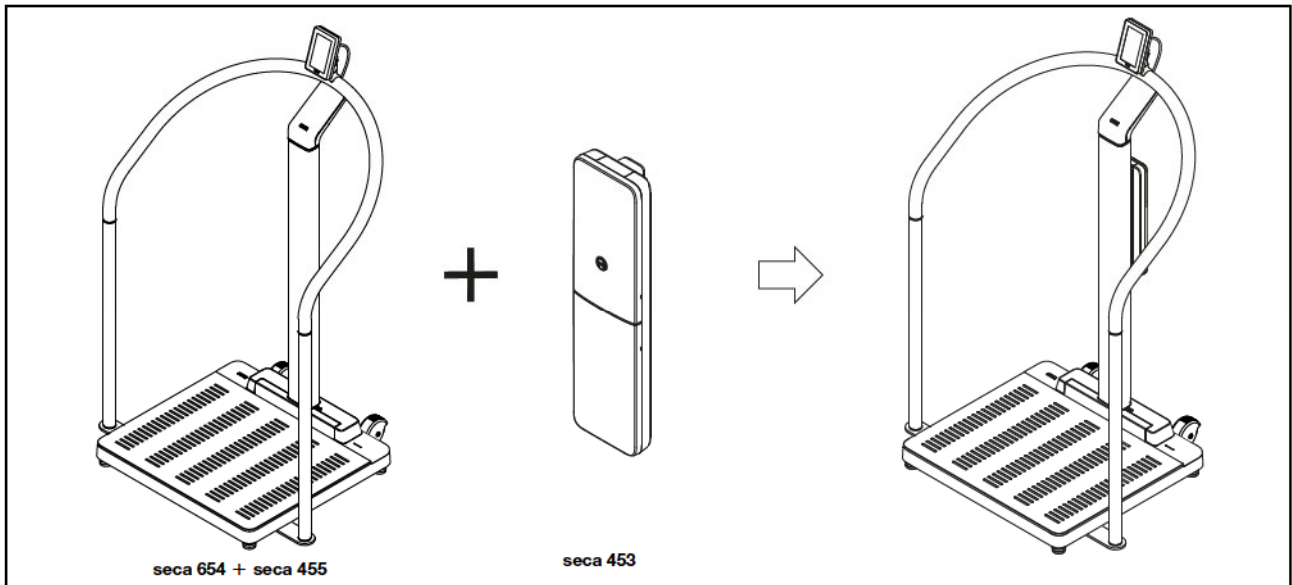
FR	ES
Alimentation mobile : l'écran de la balance reste noir <ul style="list-style-type: none"> • La balance n'est pas sous tension <ul style="list-style-type: none"> - Appuyer sur la touche marche/arrêt de la seca 453 	Suministro de corriente portátil: el visor de la báscula permanece oscuro <ul style="list-style-type: none"> • Báscula no encendida <ul style="list-style-type: none"> - Pulsar el pulsador CON/DES de seca 453
Alimentation mobile : les silhouettes de pieds sur la balance ne s'allument pas <ul style="list-style-type: none"> • Ce n'est pas d'erreur, mais une fonction d'économie d'énergie 	Suministro de corriente portátil: las siluetas de pies de la báscula no se encienden <ul style="list-style-type: none"> • No hay error, función de ahorro de energía
Pas d'affichage de l'état de charge sur l'écran de la balance : <ul style="list-style-type: none"> • Connexion par câble entre la batterie et l'écran de la balance défectueuse <ul style="list-style-type: none"> - Contrôler que le câble n'est pas endommagé - S'assurer que les fiches sont bien enclenchées dans les prises 	No hay indicación de nivel de carga en el visor de la báscula: <ul style="list-style-type: none"> • Conexión del cable entre la batería y el visor de la báscula defectuosa <ul style="list-style-type: none"> - Comprobar si el cable presenta daños - Asegurarse de que los conectores están encajados en las hembrillas
Impossible d'allumer l'appareil/Batterie déchargée : <ul style="list-style-type: none"> • Connexion par câble entre la balance et la batterie défectueuse <ul style="list-style-type: none"> - Contrôler que le câble n'est pas endommagé - S'assurer que les fiches sont bien enclenchées dans les prises • Adaptateur secteur de la balance pas raccordé <ul style="list-style-type: none"> - Raccorder l'adaptateur secteur de la balance • L'adaptateur secteur de la balance est défectueux <ul style="list-style-type: none"> - Informer seca Service 	El aparato no se enciende/batería no cargada <ul style="list-style-type: none"> • Conexión del cable entre la báscula y la batería defectuosa <ul style="list-style-type: none"> - Comprobar si el cable presenta daños - Asegurarse de que los conectores están encajados en las hembrillas • Fuente de alimentación de la báscula no conectada <ul style="list-style-type: none"> - Conectar la fuente de alimentación de la báscula • Fuente de alimentación de la báscula defectuosa <ul style="list-style-type: none"> - Informar al seca Service

8. TECHNISCHE DATEN • TECHNICAL DATA • CARACTÉRISTIQUES TECHNIQUES • DATOS TÉCNICOS

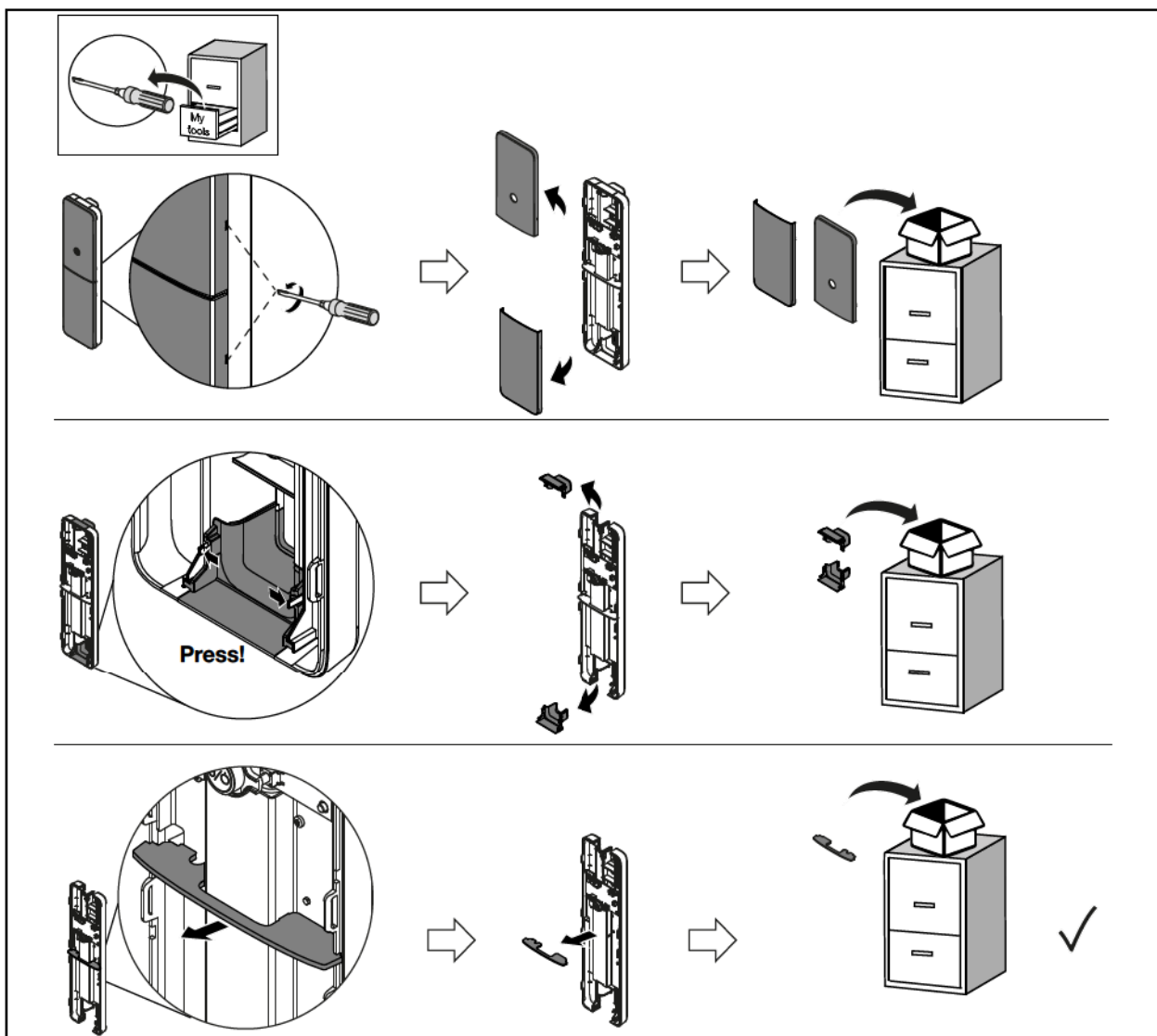
DE		EN	
Abmessungen <ul style="list-style-type: none"> • Tiefe: 61 mm • Breite: 95 mm • Höhe: 350 mm 		Dimensions <ul style="list-style-type: none"> • Depth: 61 mm • Width: 95 mm • Height: 350 mm 	
Eigengewicht: 0,76 kg		Weight: ca. 0.76 kg	
Umgebungsbedingungen, Betrieb <ul style="list-style-type: none"> • Temperatur: +10 °C bis +40 °C • Luftdruck: 700 hPa – 1060 hPa • Luftfeuchtigkeit: 20 % – 80 % nicht kondensierend 		Ambient conditions, operation <ul style="list-style-type: none"> • Temperature: +10 °C to +40 °C • Air pressure: 700 hPa – 1060 hPa • Humidity: 20 % – 80 % no condensation 	
Umgebungsbedingungen, Lagerung <ul style="list-style-type: none"> • Temperatur: -10 °C bis +65 °C • Luftdruck: 700 hPa – 1060 hPa • Luftfeuchtigkeit: 0 % – 95 % nicht kondensierend • Aufwärmzeit von niedrigster Lagertemperatur auf betriebsfähige Temperatur <ul style="list-style-type: none"> - bei Umgebungstemperatur 20 °C: 8 h - bei Umgebungstemperatur 20 °C und Kondensatbildung: 24 h • Abkühlzeit von höchster Lagertemperatur auf betriebsfähige Temperatur (bei Umgebungstemperatur 20 °C) 8 h 		Ambient conditions, storage <ul style="list-style-type: none"> • Temperature: -10 °C to +65 °C • Air pressure: 700 hPa – 1060 hPa • Humidity: 0% – 95 % no condensation • Warm-up time from lowest storage temperature to operational temperature <ul style="list-style-type: none"> - At ambient temperature 20 °C: 8 h - At ambient temperature 20 °C and with condensation: 24 h • Cooling time from highest storage temperature to operational temperature (at ambient temperature 20 °C) 8 h 	
Umgebungsbedingungen, Transport <ul style="list-style-type: none"> • Temperatur: -10 °C bis +65 °C • Luftdruck: 700 hPa – 1060 hPa • Luftfeuchtigkeit: 0 % – 95 % nicht kondensierend 		Ambient conditions, transport <ul style="list-style-type: none"> • Temperature: -10 °C to +65 °C • Air pressure: 700 hPa – 1060 hPa • Humidity: 0 % – 95 % no condensation 	
Stromversorgung: Steckernetzgerät (Waage) via seca Device Bus		Power supply: Plug-in power supply (scale) via seca Device Bus	
NiMH-Akku: <ul style="list-style-type: none"> • Kapazität: 2100 mAh; 15,12 Wh ca. 3 h • Ladezeit (bei 20 % Restkapazität) ca. 1000 Ladezyklen/ ca. 3 Jahre • Akkuwechsel empfohlen nach: 		NiMH rechargeable battery: <ul style="list-style-type: none"> • Capacity: 2100 mAh; 15.12 Wh ca. 3 h • Charging time (at 20 % res. capacity): approx. 1000 charging cycles/ approx. 3 years • Replacing the rechargeable battery recommended after 	
Schutzart gemäß IEC 60529: IP21		Type of protection in accordance with IEC 60529: IP21	
Betriebsart: Dauer		Duty cycle: Continuous Duty	
Medizinprodukt gemäß Verordnung (EU) 2017/745: Klasse I		Medical device in accordance with Regulation (EU) 2017/745: Class I	
Kompatibilität: <ul style="list-style-type: none"> • seca 654 	ab Firmware-Version 1.7	Compatibility: <ul style="list-style-type: none"> • seca 654 	from Firmware version 1.7
Schnittstellen: <ul style="list-style-type: none"> • SDB (seca Device Bus): <ul style="list-style-type: none"> - Eingang 1x Buchse - Ausgang 1x Buchse 		Interfaces: <ul style="list-style-type: none"> • SDB (seca Device Bus) <ul style="list-style-type: none"> - Input 1x socket - Output 1x socket 	

FR		ES	
Dimensions • Profondeur : • Largeur : • Hauteur :	61 mm 95 mm 350 mm	Dimensiones • Fondo: • Ancho: • Altura:	61 mm 95 mm 350 mm
Poids à vide:	0,76 kg	Peso propio:	0,76 kg
Conditions ambiantes de fonctionnement • Température : • Pression atmosphérique : • Humidité de l'air :	+10 °C bis +40 °C 700 hPa – 1060 hPa 20 % – 80 % sans condensation	Condiciones de entorno, operación • Temperatura: • Presión de aire: • Humedad del aire:	+10 °C bis +40 °C 700 hPa – 1060 hPa 20 % – 80 % sin condensación
Conditions ambiantes de stockage • Température : • Pression atmosphérique : • Humidité de l'air • Durée de réchauffement nécessaire pour passer de la température minimale de stockage à une température opérationnelle - à une température ambiante de 20 °C: - à une température ambiante de 20 °C et avec condensation: • Durée de refroidissement nécessaire pour passer de la température maximale de stockage à une température opérationnelle (à une température ambiante de 20 °C)	-10 °C bis +65 C 700 hPa – 1060 hPa 0 % – 95 % sans condensation 8 h 24 h 8 h	Condiciones de entorno, almacenamiento • Temperatura: • Presión de aire: • Humedad del aire: • Tiempo de calentamiento desde la temperatura de almacenamiento más baja a la temperatura de servicio - con una temperatura ambiente de 20 °C: - con una temperatura ambiente de 20 °C y formación de condensación: • Tiempo de enfriamiento desde la temperatura de almacenamiento más alta a la temperatura de servicio (con una temperatura ambiente de 20 °C)	-10 °C bis +65 C 700 hPa – 1060 hPa 0 % – 95 % sin condensación 8 h 24 h 8 h
Conditions ambiantes de transport • Température : • Pression atmosphérique : • Humidité de l'air	-10 °C bis +65 °C 700 hPa – 1060 hPa 0 % – 95 % sans condensation	Condiciones de entorno, transporte • Temperatura: • Presión de aire: • Humedad del aire:	-10 °C bis +65 °C 700 hPa – 1060 hPa 0 % – 95 % sin condensación
Alimentation :	adaptateur secteur enfichable (balance) via seca Device Bus	Alimentación eléctrica::	Fuente de alimentación con enchufe (Báscula) via seca Device Bus
Batterie NiMh: • Capacité: • Durée de recharge (à 20 % de charge restante) : • Remplacement de la batterie recommandé après :	2100 mAh; 15,12 Wh env. 3 h env. 1000 cycles de recharge / env. 3 ans	Batería de NiMh: • Capacidad: • Tiempo de carga con el 20 % de capacidad restante) • Se recomienda cambiar la batería al cabo de:	2100 mAh; 15,12 Wh aprox. 3 h aprox. 1000 ciclos de carga / aprox. 1 años
Indice de protection selon CEI 60529 :	IP21	Grado de protección según IEC 60529	IP21
Mode de fonctionnement :	Mode permanent	Modo de funcionamiento	Funcionamiento continuo
Dispositif médical conformément au règlement (UE) 2017/745:	Classe I	Producto sanitario conforme al reglamento (UE) 2017/745:	Clase I
Compatibilité: • seca 654	à partir de version firmware 1.7	Compatibilidad: • seca 654	de Versión de firmware 1.7
Interfaces: • SDB (seca Device Bus): - Entrée - Sortie	1x prise 1x prise	Interfaces: • SDB (seca Device Bus): - Entrada - Salida	1x toma 1x toma

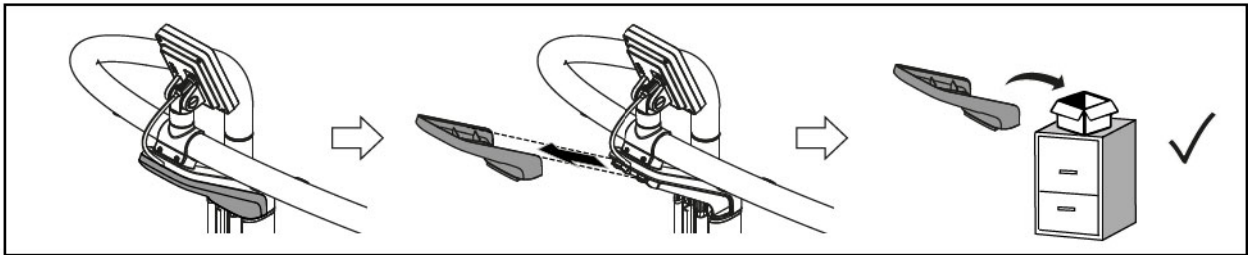
17-10-05-405-100b_2025-03SMounting Mobile Power Supply seca 453



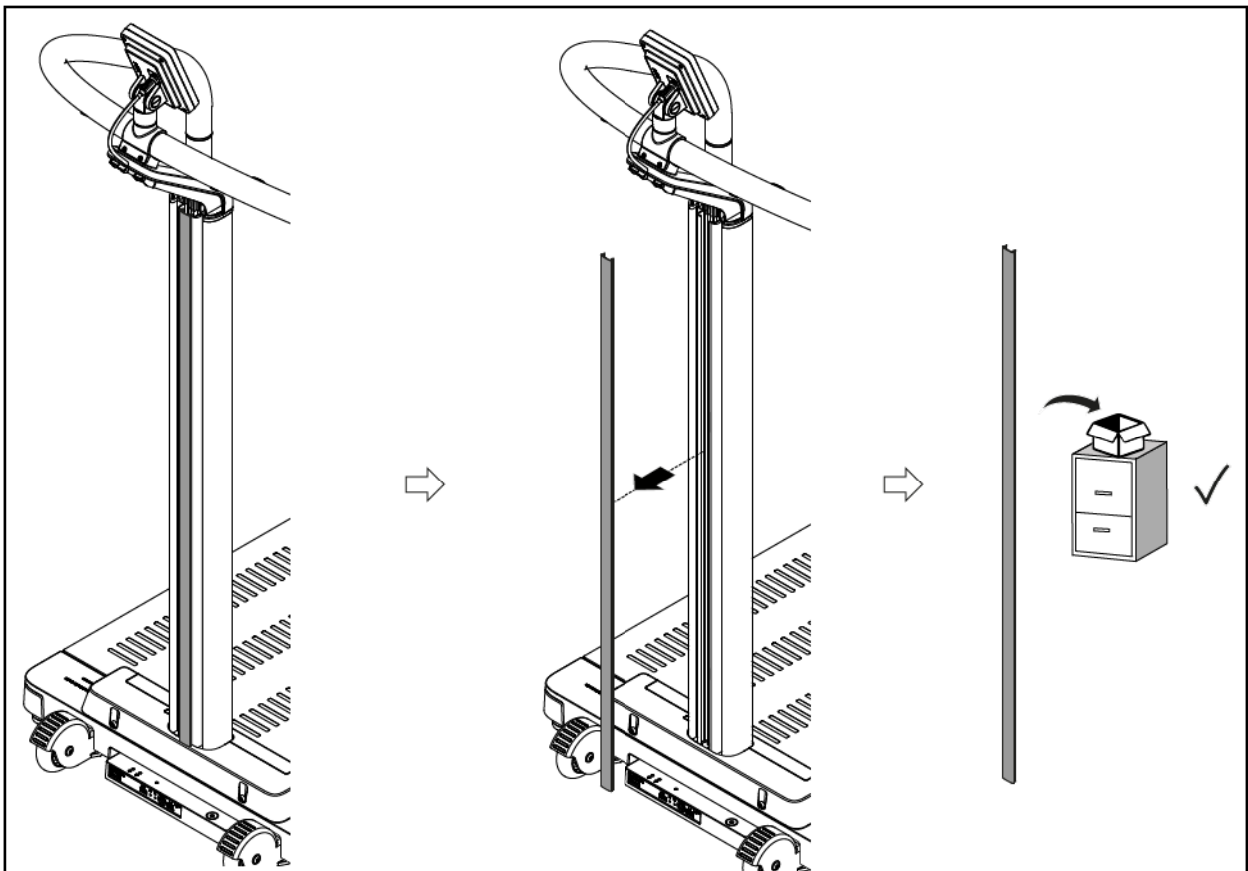
1. AKKUBOX VORBEREITEN • PREPARING BATTERY PACK • PRÉPARER LE BOÎTIER DE BATTERIE
• PREPARAR LA CAJA DE LA BATERÍA



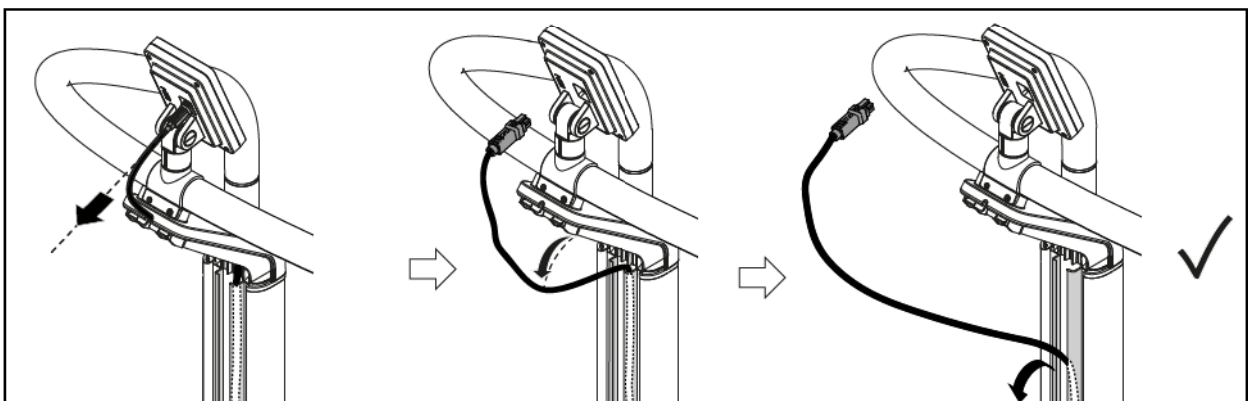
2. ABDECKUNG RELINGVERBINDER ABNEHMEN • REMOVING COVER OF HANDRAIL CONNECTOR • ENLEVER LE CACHE DE L'ÉLÉMENT DE LIAISON DU GARDE-CORPS • RETIRAR LA CUBIERTA DE LA CONEXIÓN DE BARANDILLA



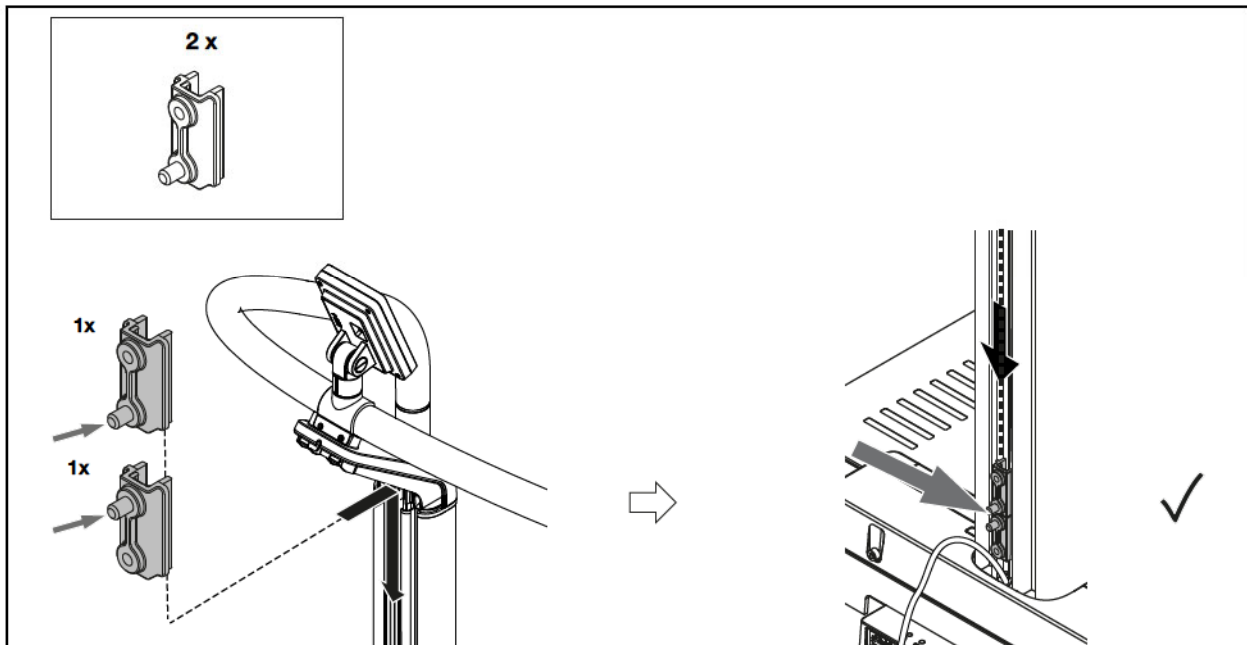
3. SÄULENABDECKUNG ABNEHMEN • REMOVING COLUMN COVER • ENLEVER LE CACHE DE LA COLONNE • RETIRAR LA CUBIERTA DE LA COLUMNA



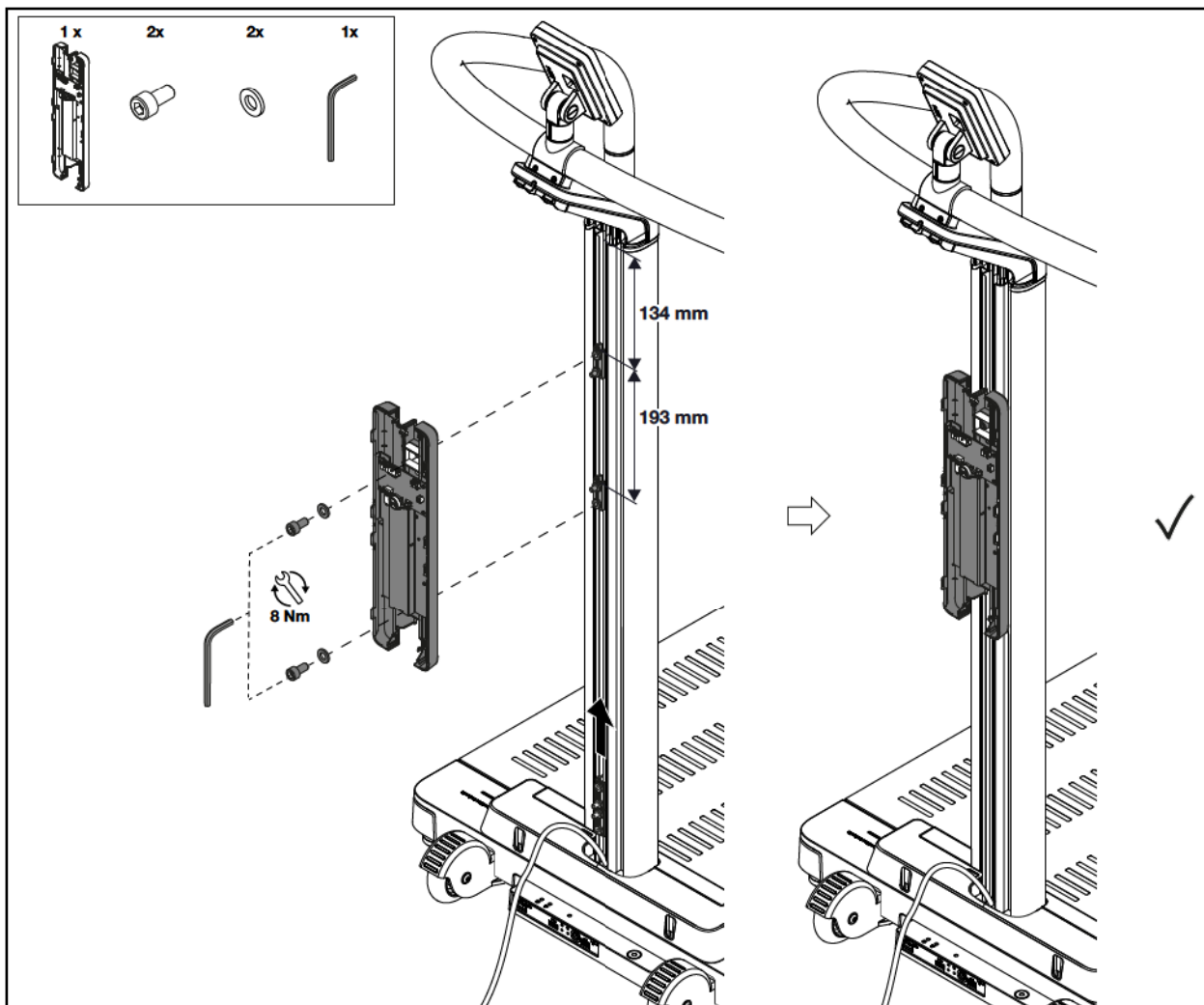
4. DISPLAYKABEL LÖSEN • REMOVING DISPLAY CABLE • DÉBRANCHER LE CÂBLE DE L'ÉCRAN • DESCONECTAR EL CABLE DEL VISOR



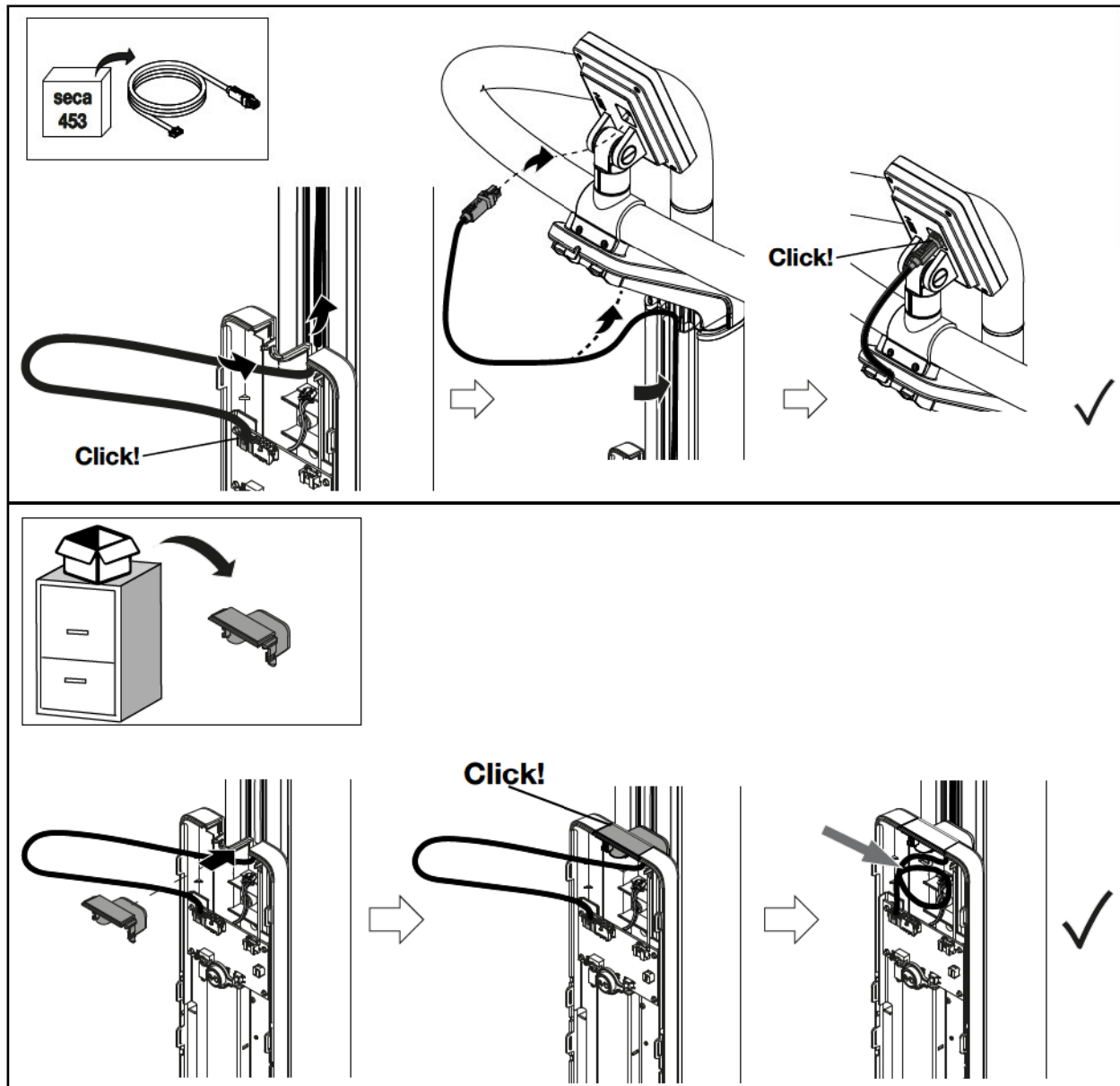
**5. NUTENSTEINE EINSETZEN • INSERTING SLIDING BLOCKS • INSÉRER LES ÉCROUS EN T
• INSERTAR LOS TACOS GUIADOS**



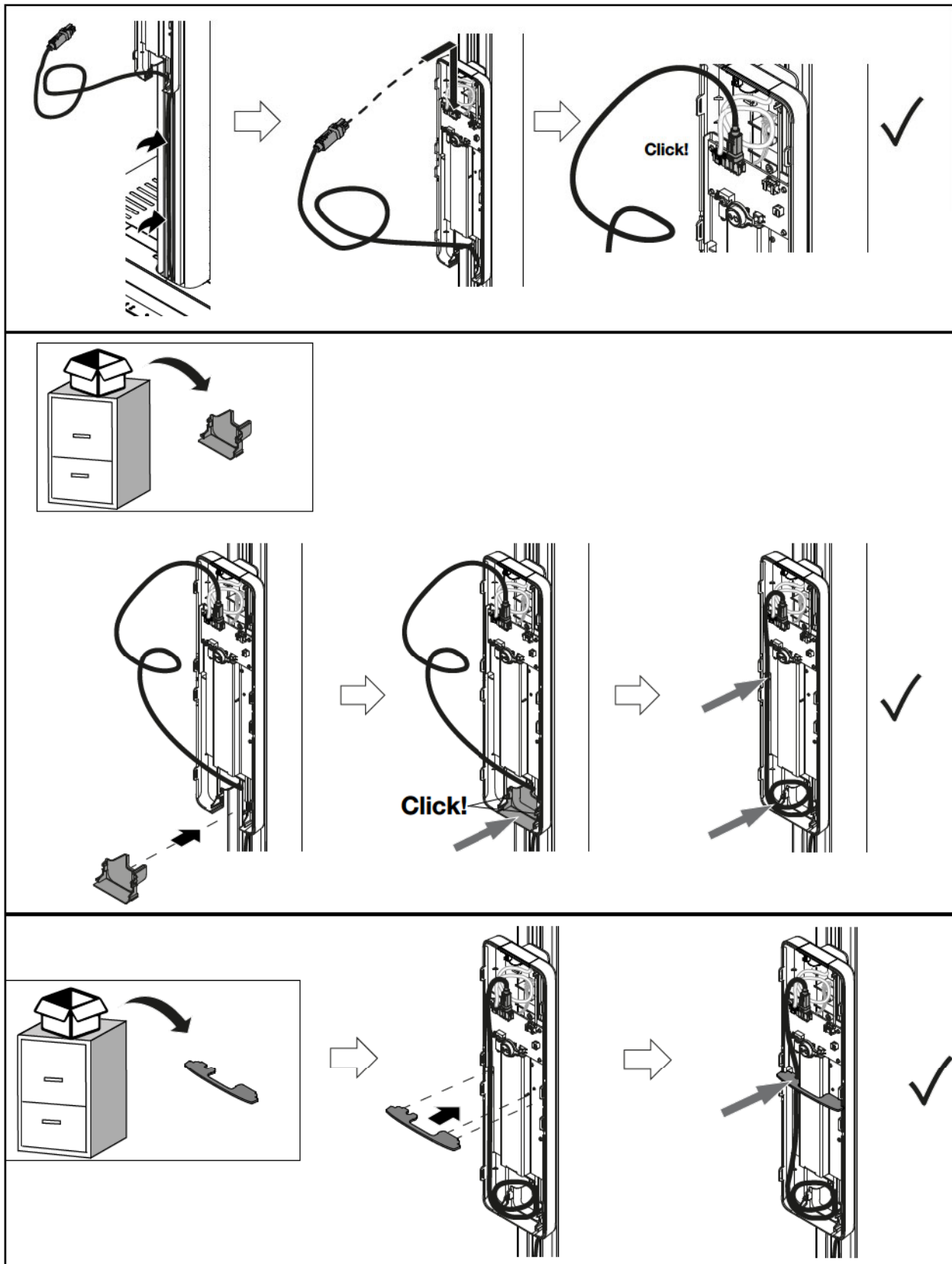
**6. AKKUBOX AUF NUTENSTEINE SETZEN • PLACING BATTERY PACK ON SLIDING BLOCKS • PLACER LE BOÎTIER DE
BATTERIE SUR LES ÉCROUS EN T • COLOCAR LA CAJA DE LA BATERÍA SOBRE LOS TACOS GUIADOS**



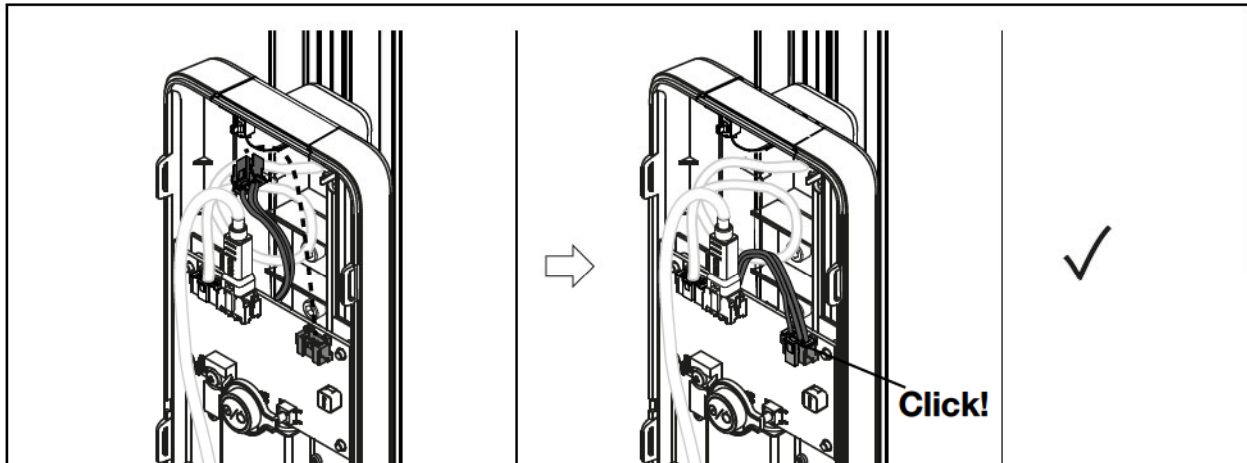
7. DISPLAY AN AKKUBOX ANSCHLIEßEN • CONNECTING DISPLAY TO BATTERY PACK • RACCORDER L'ÉCRAN AU BOÎTIER DE BATTERIE • CONECTAR EL VISOR A LA CAJA DE BATERIA



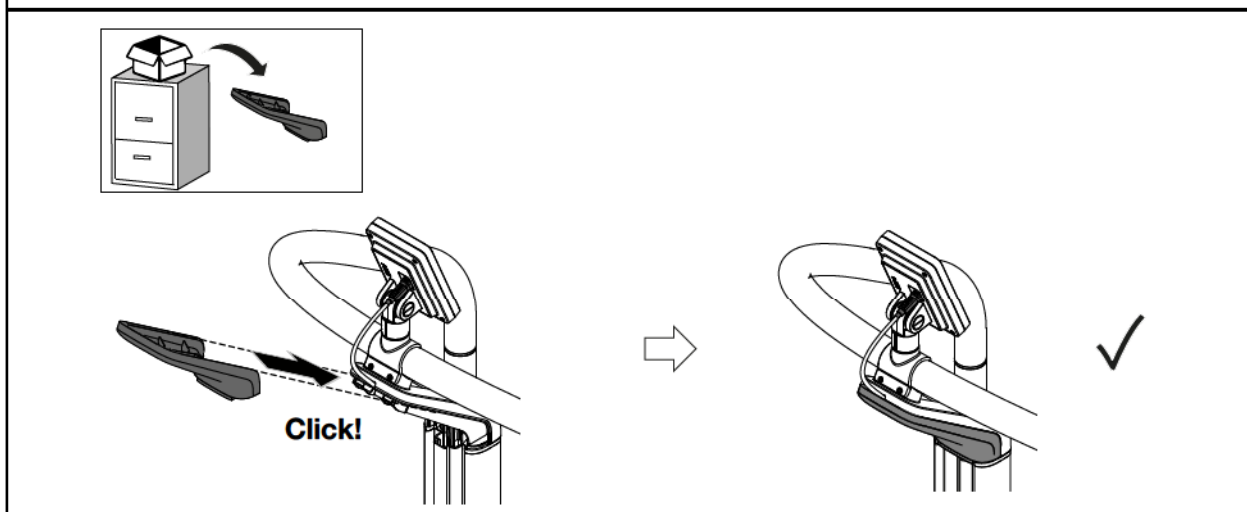
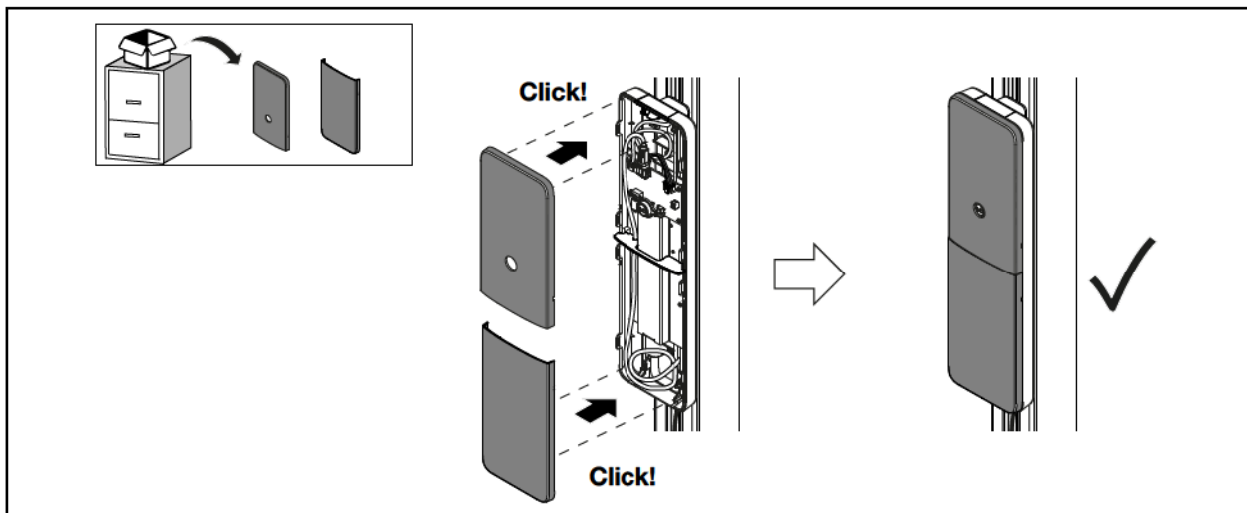
8. WAAGE AN AKKUBOX ANSCHLIEßEN • CONNECTING SCALE TO BATTERY PACK • RACCORDER LA BALANCE AU BOÎTIER DE BATTERIE • CONECTAR LA BÁSCULA A LA CAJA DE BATERÍA



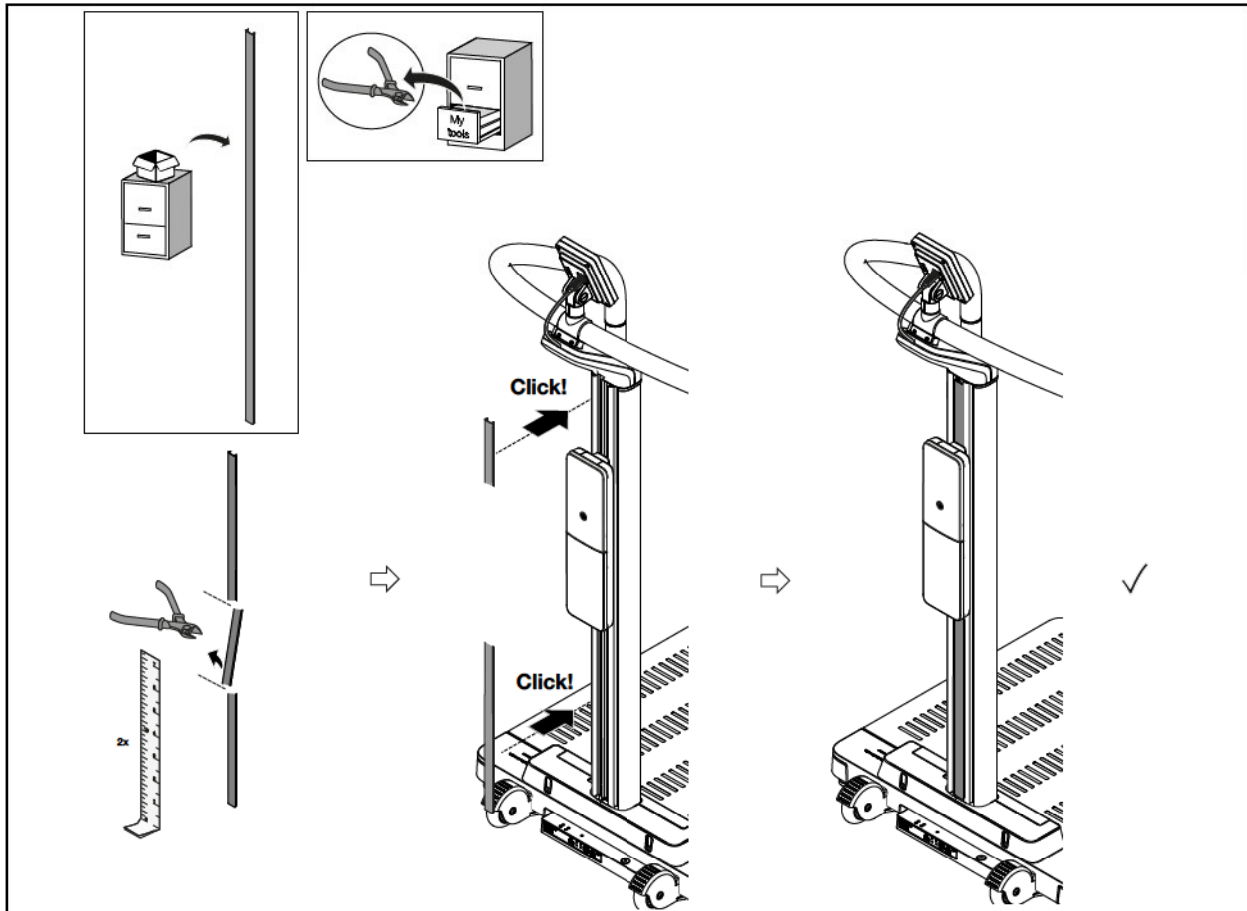
**9. AKKUKABEL ANSCHLIEßEN • CONNECTING BATTERY CABLE • RACCORDER LE CÂBLE DE BATTERIE
• CONECTAR EL CABLE DE LA BATERÍA**



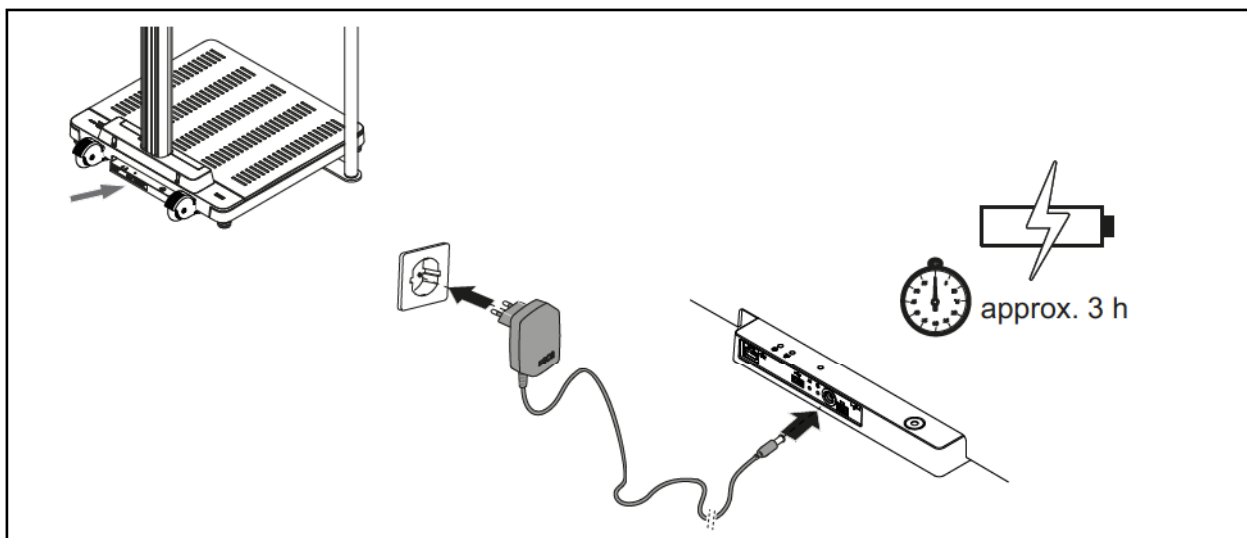
**10. GEHÄUSEABDECKUNGEN AUFSETZEN • PLACING HOUSING COVERS • POSITIONNER LES CACHES DU BOÎTIER
• COLOCAR LAS CUBIERTAS DE LA CARCASA**



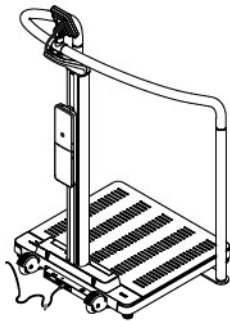
**11. SÄULENABDECKUNG AUFSETZEN • PLACING COLUMN COVER • POSITIONNER LE CACHE DE LA COLONNE
• COLOCAR LA CUBIERTA DE LA COLUMNA**



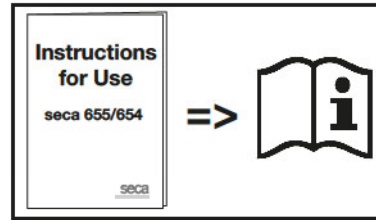
**12. STROMVERSORGUNG HERSTELLEN • ESTABLISHING POWER SUPPLY • ÉTABLIR L'ALIMENTATION ÉLECTRIQUE
• ESTABLECER LA ALIMENTACIÓN ELÉCTRICA**



13. VOR INBETRIEBNAHME • PRIOR TO OPERATION • AVANT LA MISE EN SERVICE • ANTES DE LA PUESTA EN MARCHA



seca 654 + seca 453



WARNING!
Falsche Zuordnung von Messergebnissen, Datenverlust

Im Akkubetrieb sind die Netzwerkfunktionen deaktiviert. Patientendaten können nicht automatisch/elektronisch geladen werden. Messergebnisse können nicht gespeichert werden.

- ▶ Stellen Sie sicher, dass die Messergebnisse plausibel sind.
- ▶ Tragen Sie Messergebnisse unmittelbar nach der Messung manuell in die korrekte Patientenakte ein.



WARNING!
Incorrect assignment of measured results, data loss

Network functions are deactivated in rechargeable battery operation. Patient data cannot be loaded automatically/electronically. Measured results cannot be saved

- ▶ Make sure that measured results are plausible.
- ▶ Enter measured results manually in the correct patient file immediately after the measurement.



AVERTISSEMENT !
Erreur d'attribution des résultats de mesure, perte de données

En mode batterie, les fonctions réseau sont désactivées. Les données de patient ne peuvent pas être chargées automatiquement/électroniquement. Les résultats de mesure ne peuvent pas être enregistrés.

- ▶ Assurez-vous que les résultats de mesure sont plausibles.
- ▶ Inscrivez manuellement les résultats de mesure dans le bon dossier médical immédiatement après la mesure.



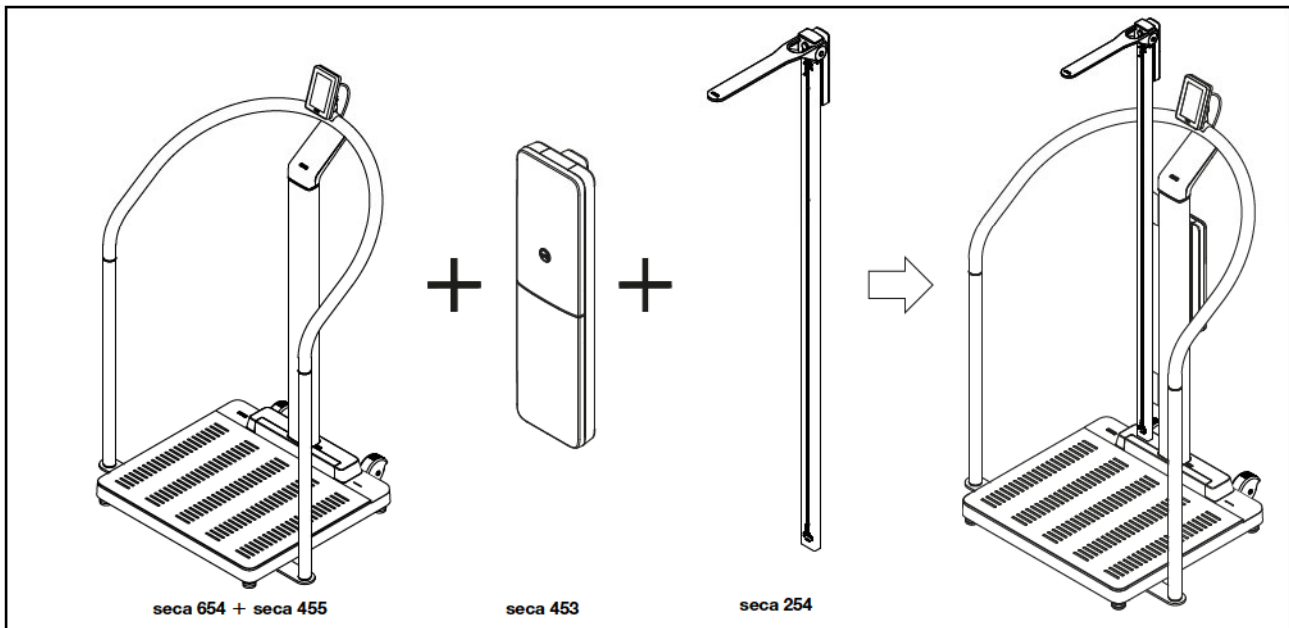
¡ADVERTENCIA!
Asignación incorrecta de resultados de medición, pérdida de datos

En el funcionamiento con batería las funciones de red están desactivadas. Los datos del paciente no se pueden cargar automáticamente/electrónicamente. Los resultados de medición no pueden guardarse.

- ▶ Asegúrese de que los resultados de medición son plausibles.
- ▶ Introduzca los resultados de medición manualmente en el historial médico correcto inmediatamente después de la medición.

Mounting

Mobile power supply seca 453 + Digital length measuring rod seca 254



1. VOR DER MONTAGE • PRIOR TO MOUNTING • AVANT L'ASSEMBLAGE • ANTES DE LA MONTAJE



ACHTUNG!

Montagefehler/Fehlfunktion

Der Längenmessstab **seca 254** ist mit dem Akkusatz **seca 453** kompatibel.

- ▶ Wenn beide Geräte montiert werden sollen, montieren Sie zunächst das Akkusatz **seca 453** und erst dann den Längenmessstab **seca 254**.
- ▶ Sollte bereits ein Längenmessstab **seca 254** montiert sein, entfernen Sie diesen zunächst wieder – einschließlich Kabelverbindungen und Halterungen (Montageanleitung des Längenmessstabes beachten).



CAUTION!

Assembly error/malfunction

The measuring rod **seca 254** is compatible to the battery pack **seca 453**.

- ▶ When mounting both devices make sure to mount the battery pack **seca 453** first and the measuring **seca 254** second.
- ▶ If a measuring rod **seca 254** is already mounted make sure to remove it including cables and brackets (Refer to assembly instructions of the measuring rod for reference).



ATTENTION !

Défaut de montage/Dysfonctionnement

La toise de mesure **seca 254** est compatible avec le jeu de batteries **seca 453**.

- ▶ Si les deux dispositifs doivent être montés, montez d'abord le jeu de batteries **seca 453**, puis la toise de mesure **seca 254**.
- ▶ Si une toise de mesure **seca 254** est déjà montée, démontez-la d'abord – connexions par câble et supports compris (respecter les instructions de montage de la toise de mesure).



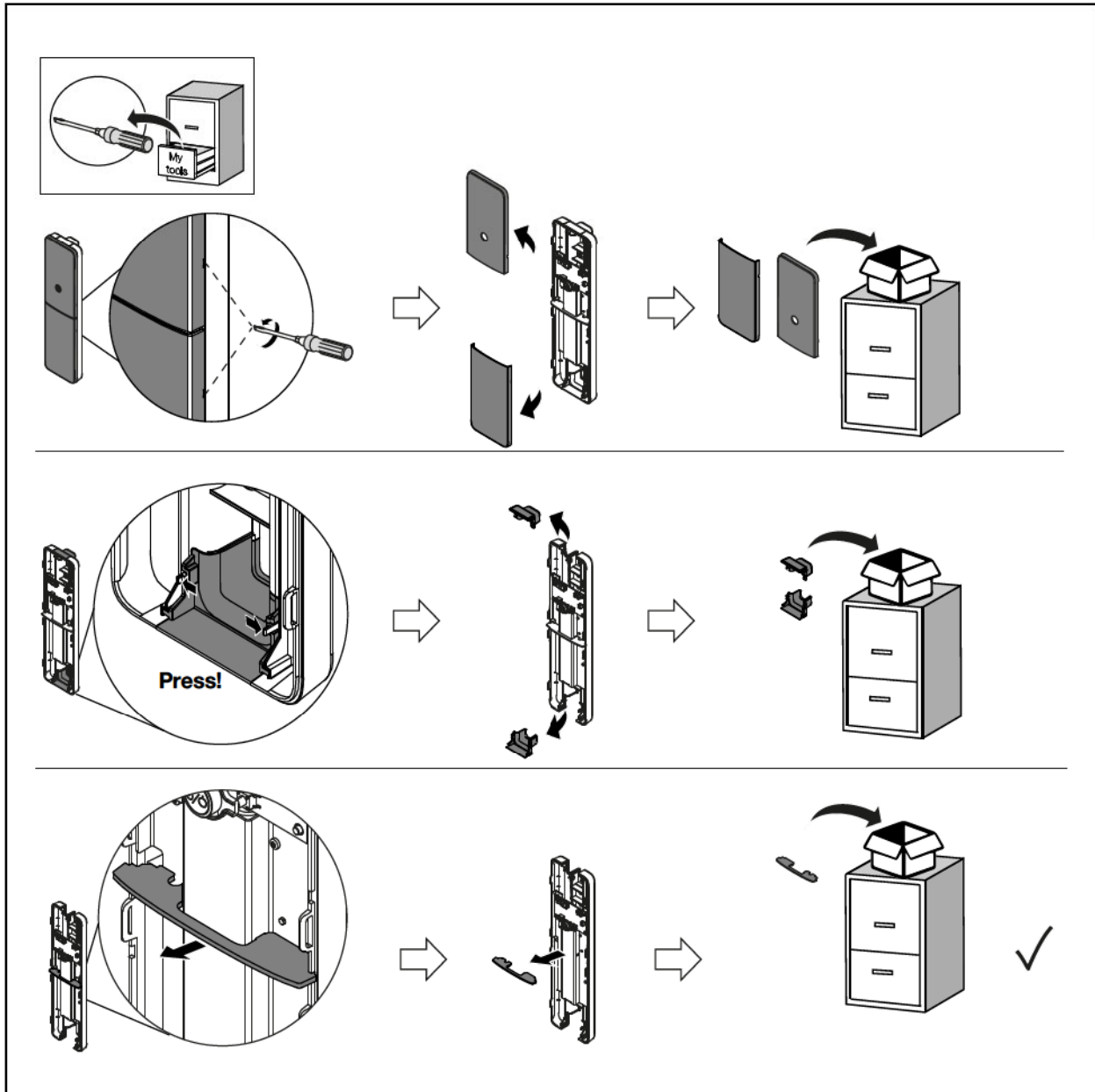
¡ATENCIÓN!

Error de montaje/funcionamiento erróneo

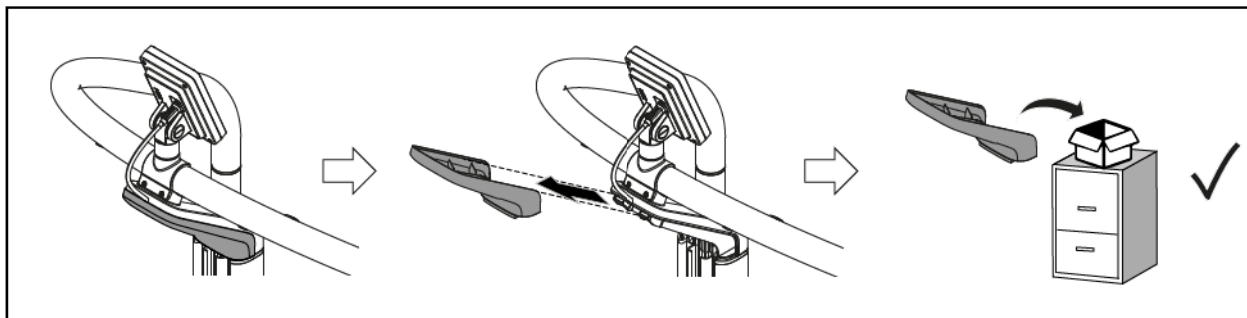
El tallímetro **seca 254** es compatible con el set de baterías **seca 453**.

- ▶ Si se deben montar ambos aparatos, monte primero el set de baterías **seca 453** y después el tallímetro **seca 254**.
- ▶ Si ya hay un tallímetro **seca 254** montado, retírelo primero, incluidas las conexiones de cables y los soportes (observe las instrucciones de montaje del tallímetro).

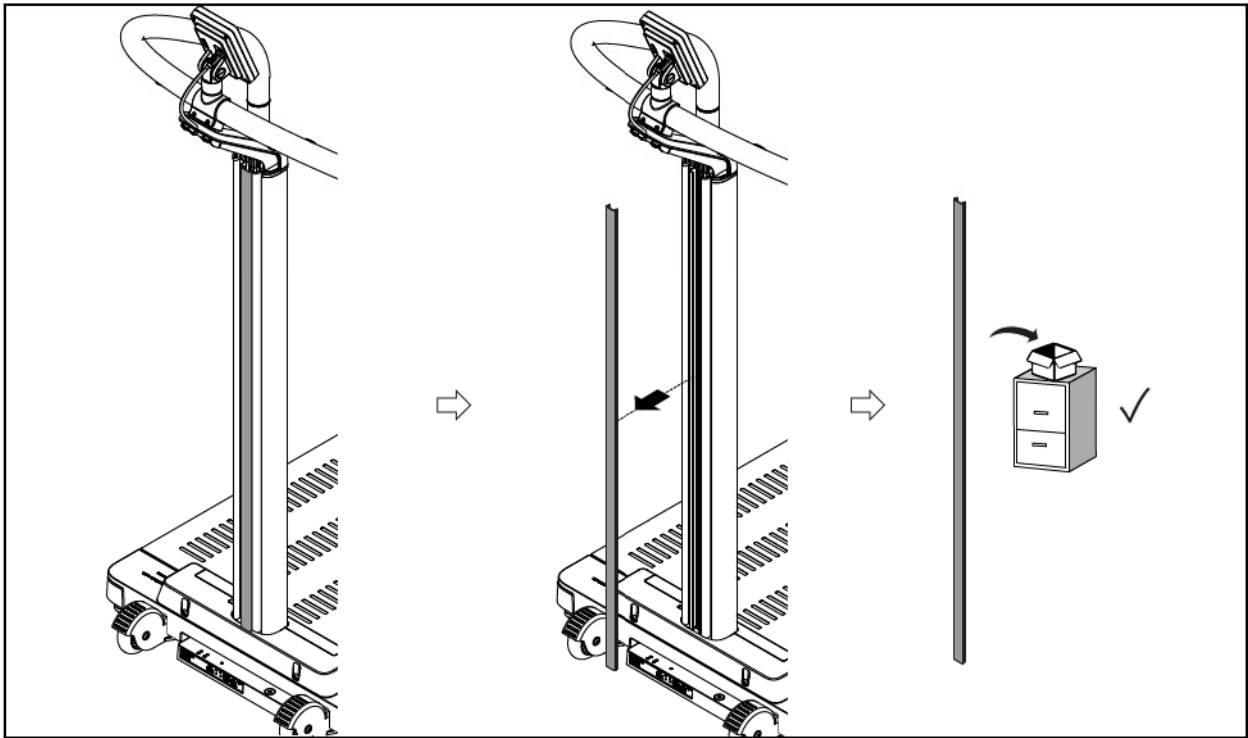
**2. AKKUBOX VORBEREITEN • PREPARING BATTERY PACK • PRÉPARER LE BOÎTIER DE BATTERIE
• PREPARAR LA CAJA DE LA BATERÍA**



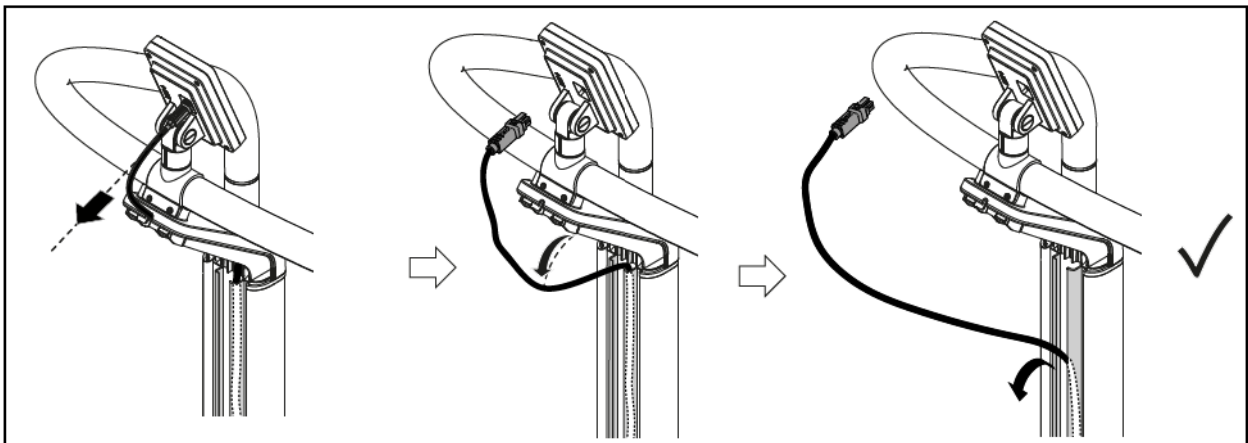
3. ABDECKUNG RELINGVERBINDER ABNEHMEN • REMOVING COVER OF HANDRAIL CONNECTOR • ENLEVER LE CACHE DE L'ÉLÉMENT DE LIAISON DU GARDE-CORPS • RETIRAR LA CUBIERTA DE LA CONEXIÓN DE BARANDILLA



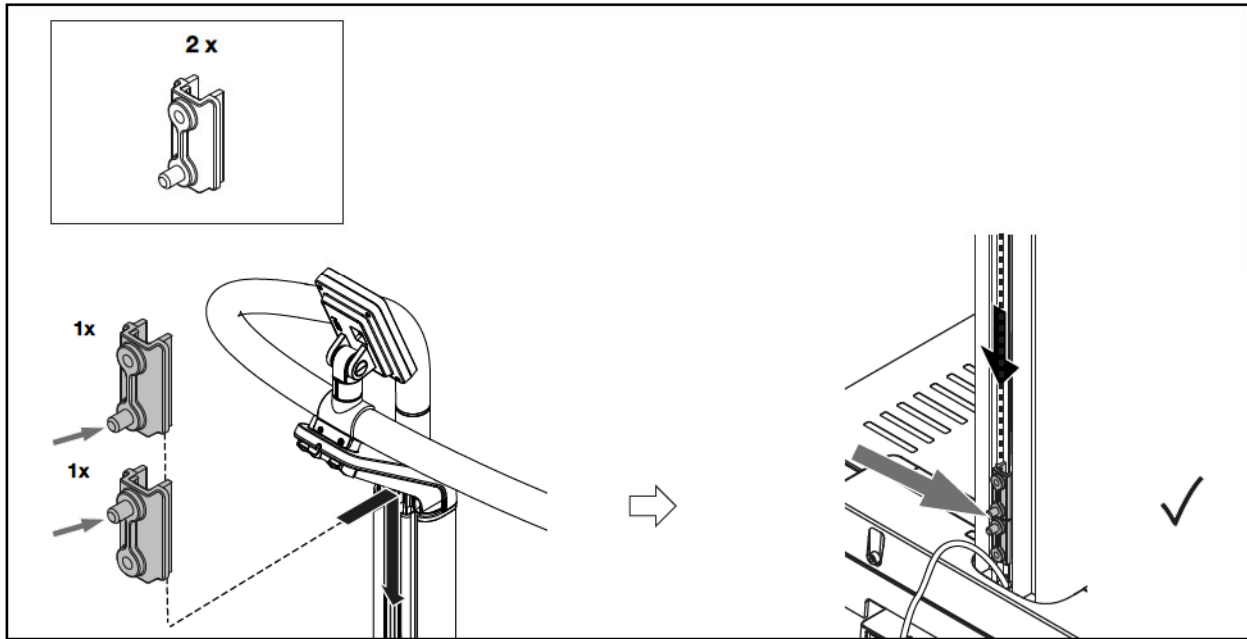
**4. SÄULENABDECKUNG ABNEHMEN • REMOVING COLUMN COVER • ENLEVER LE CACHE DE LA COLONNE
• RETIRAR LA CUBIERTA DE LA COLUMNA**



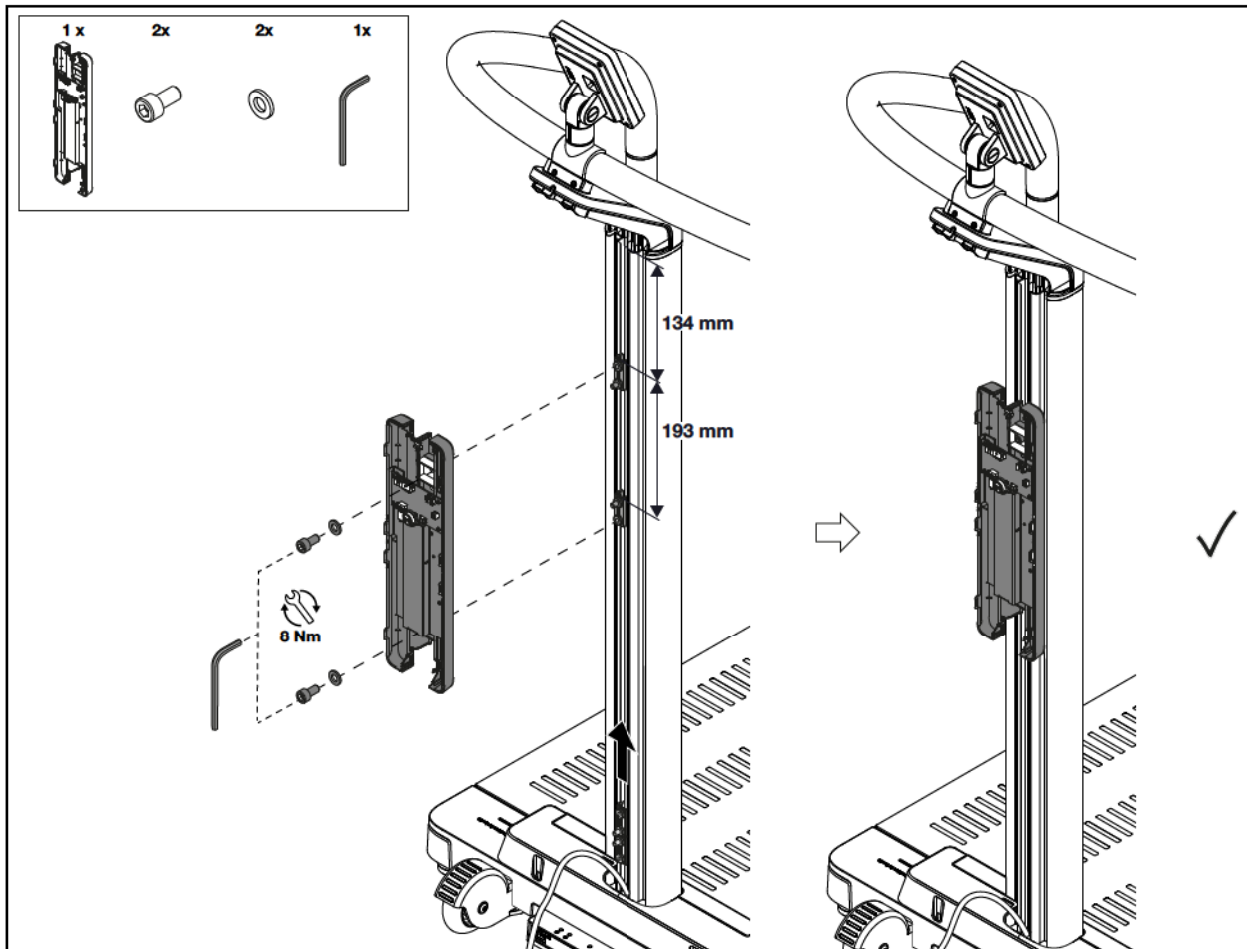
**5. DISPLAYKABEL LÖSEN • REMOVING DISPLAY CABLE • DÉBRANCHER LE CÂBLE DE L'ÉCRAN
• DESCONECTAR EL CABLE DEL VISOR**



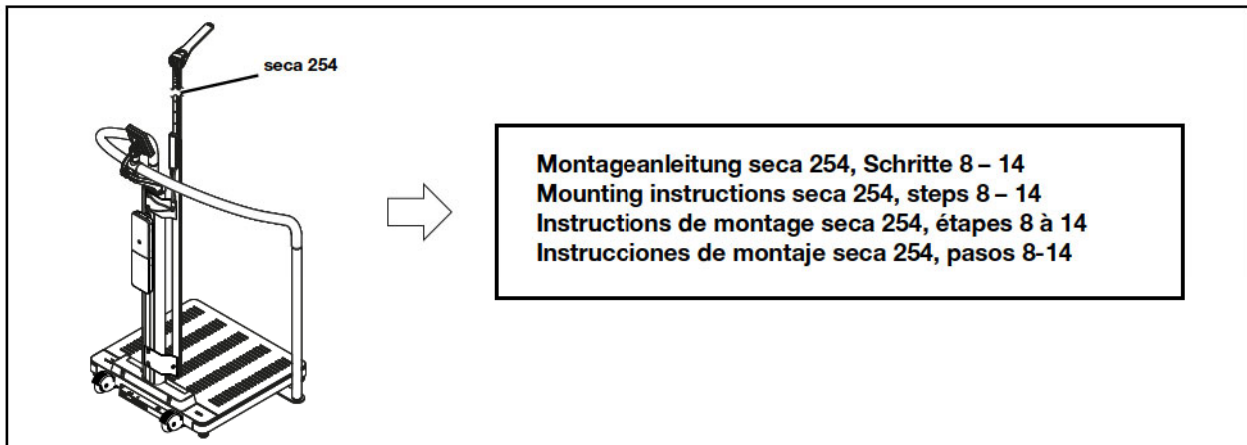
**6. NUTENSTEINE EINSETZEN • INSERTING SLIDING BLOCKS • INSÉRER LES ÉCROUS EN T
• INSERTAR LOS TACOS GUIADOS**



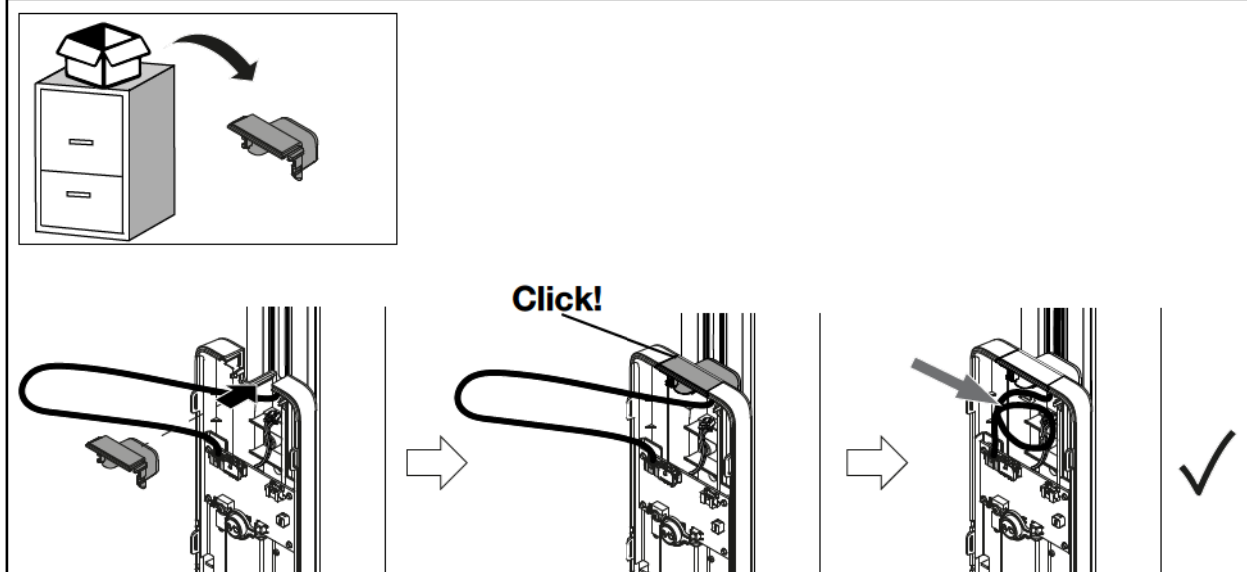
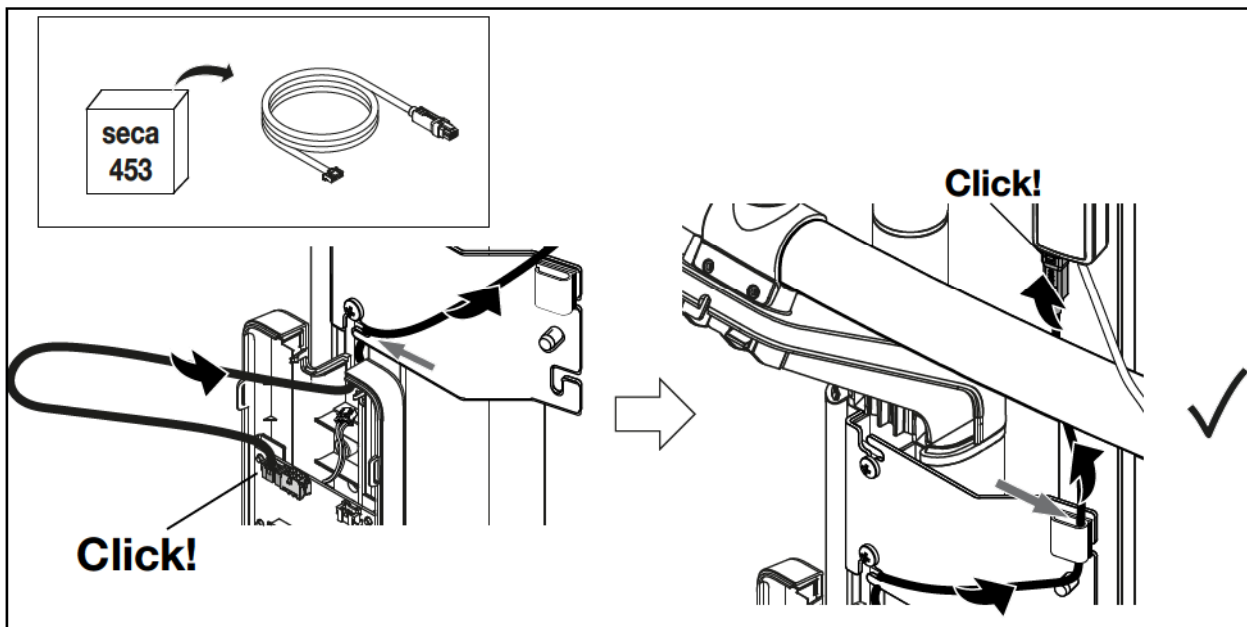
**7. AKKUBOX AUF NUTENSTEINE SETZEN • PLACING BATTERY PACK ON SLIDING BLOCKS • PLACER LE BOÎTIER DE
BATTERIE SUR LES ÉCROUS EN T • COLOCAR LA CAJA DE LA BATERÍA SOBRE LOS TACOS GUIADOS**



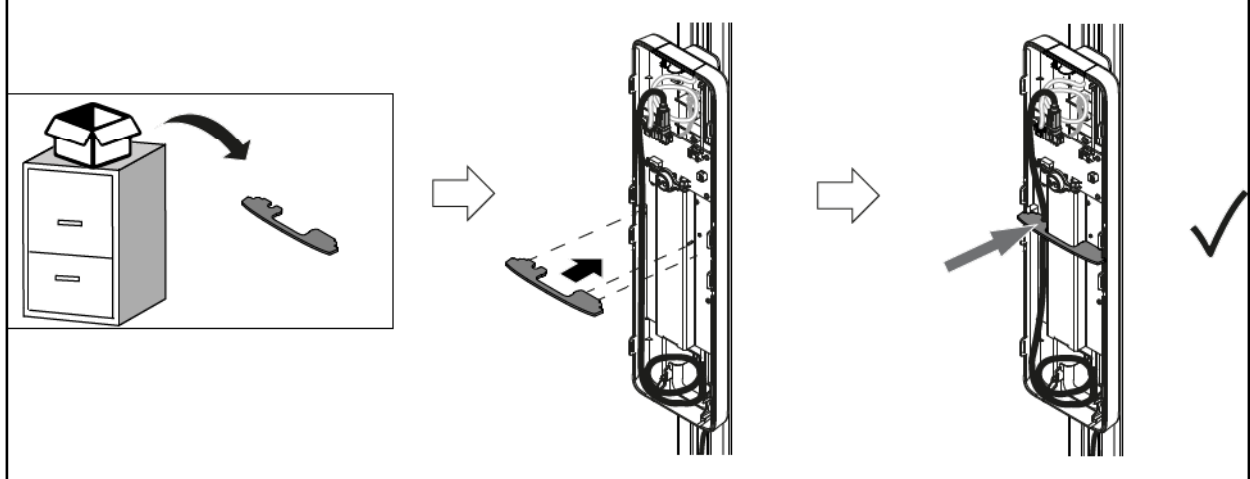
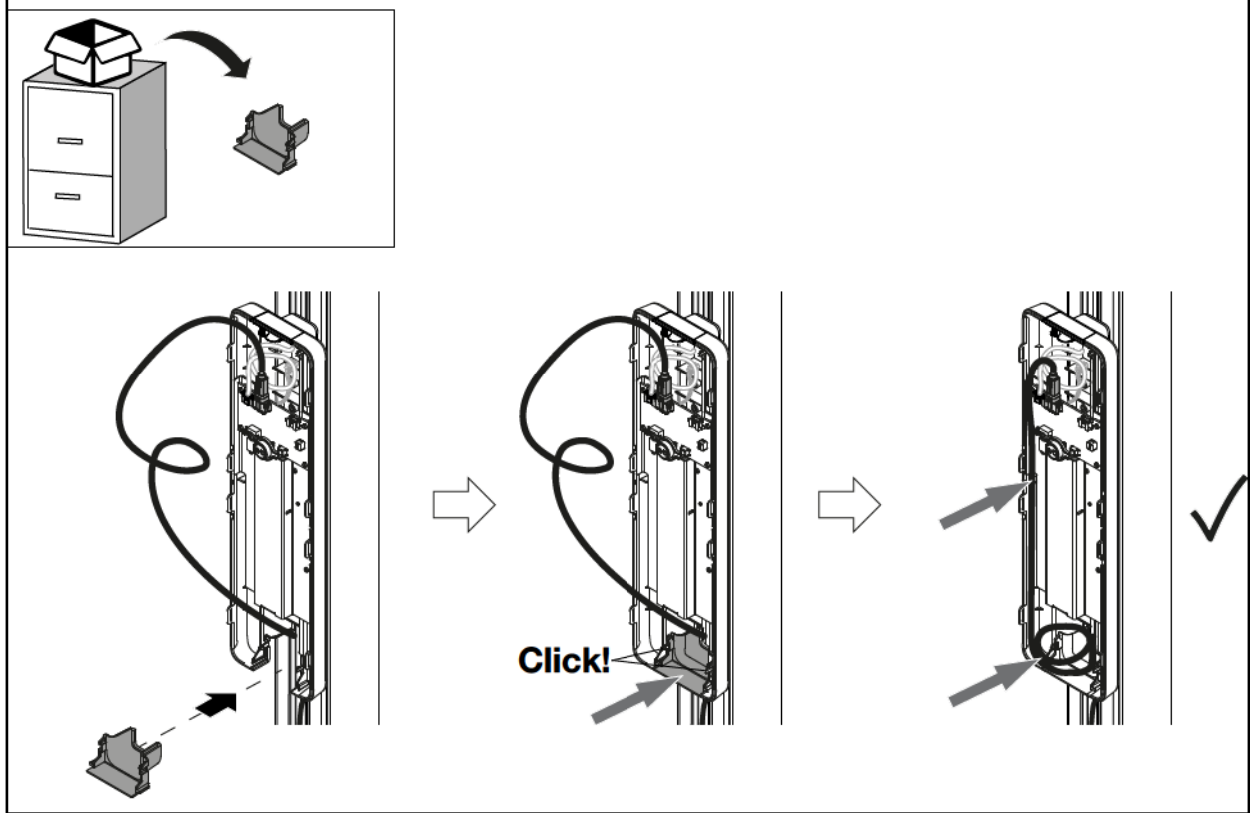
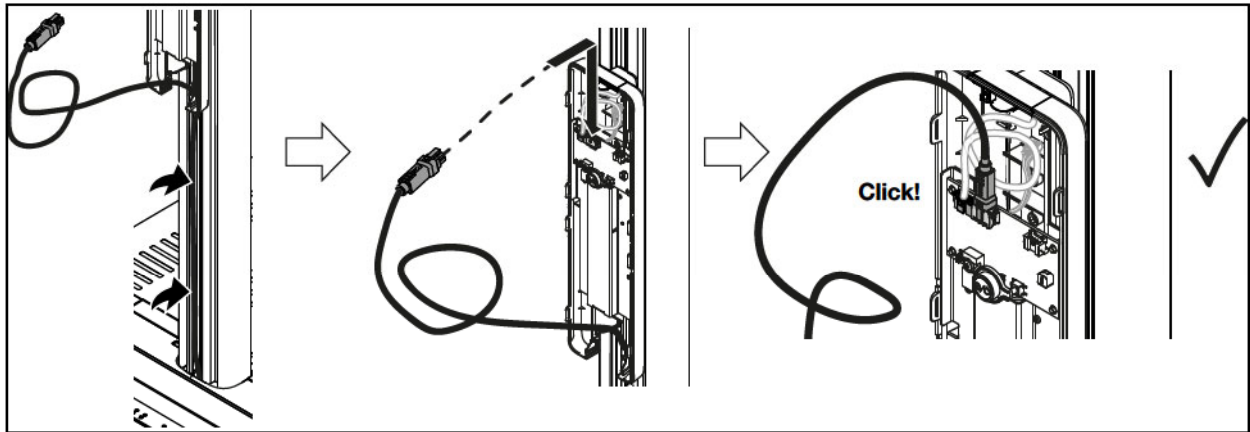
**8. LÄNGENMESSSTAB MONTIEREN • MOUNTING MEASURING ROD • MONTER LA TOISE DE MESURE
• MONTAR EL TALLÍMETRO**



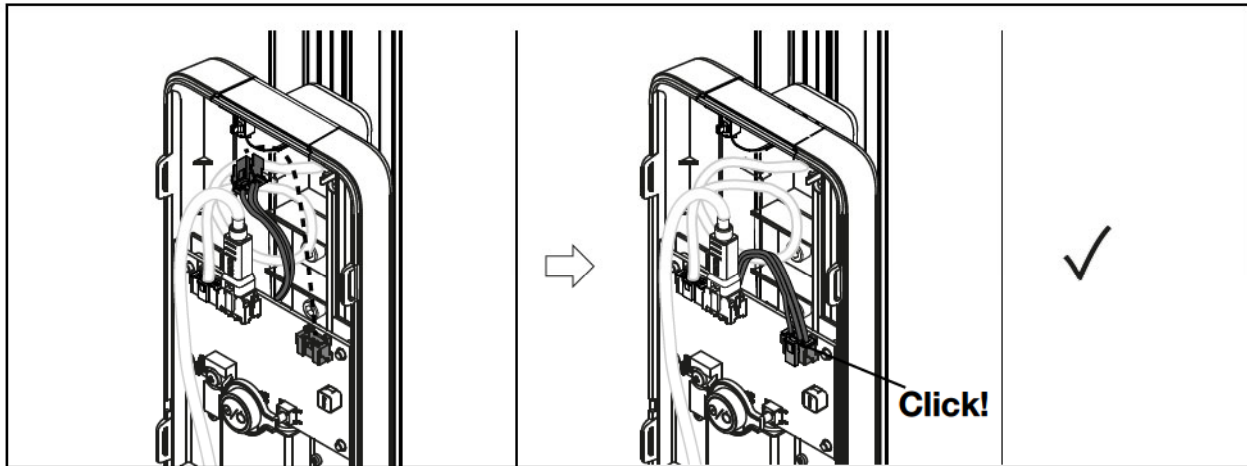
**9. LÄNGENMESSSTAB MIT AKKUBOX VERBINDEN • CONNECTING MEASURING ROD TO BATTERY PACK • RELIER LA
TOISE DE MESURE AU BOÎTIER DE BATTERIE • CONECTAR EL TALLÍMETRO CON LA CAJA DE BATERÍA**



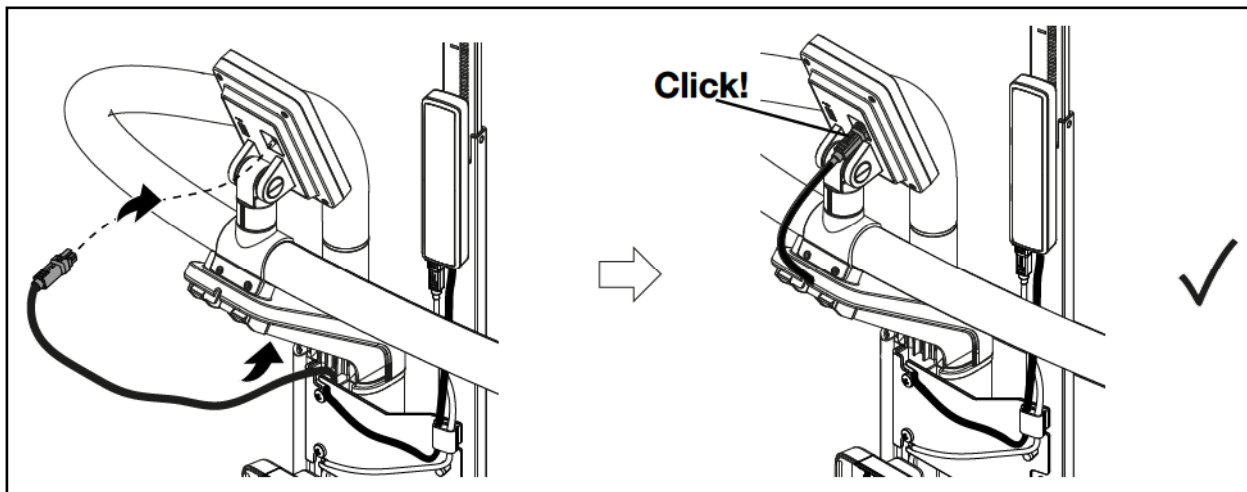
10. WAAGE AN AKKUBOX ANSCHLIEßEN • CONNECTING SCALE TO BATTERY PACK • RACCORDER LA BALANCE AU BOÎTIER DE BATTERIE • CONECTAR LA BÁSCULA A LA CAJA DE BATERÍA



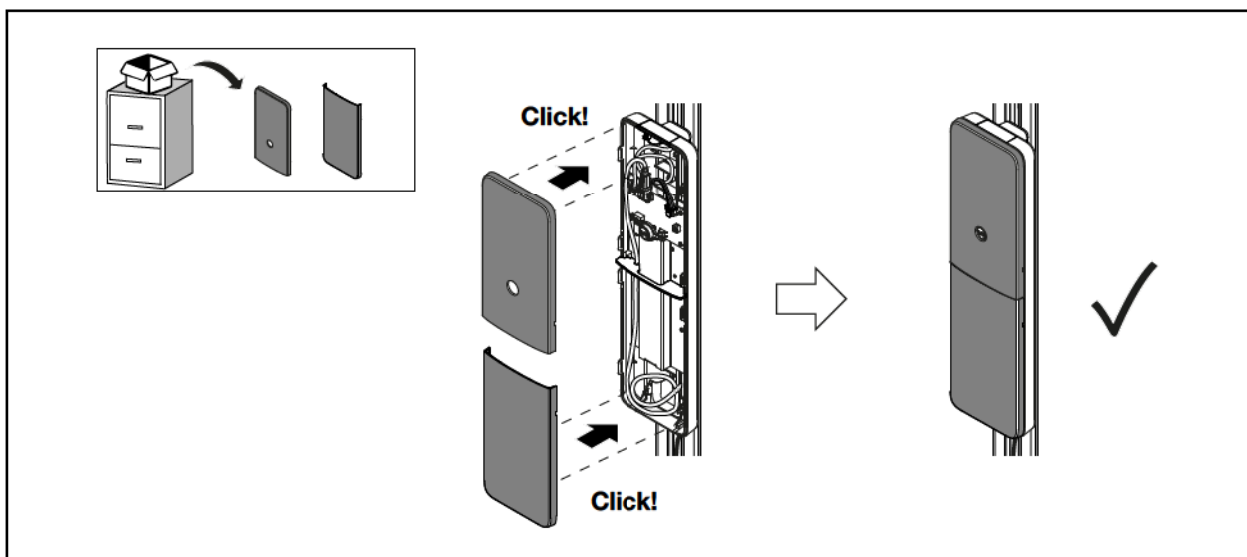
**11. AKKUKABEL ANSCHLIEßEN • CONNECTING BATTERY CABLE • RACCORDER LE CÂBLE DE BATTERIE
• CONECTAR EL CABLE DE LA BATERIA**

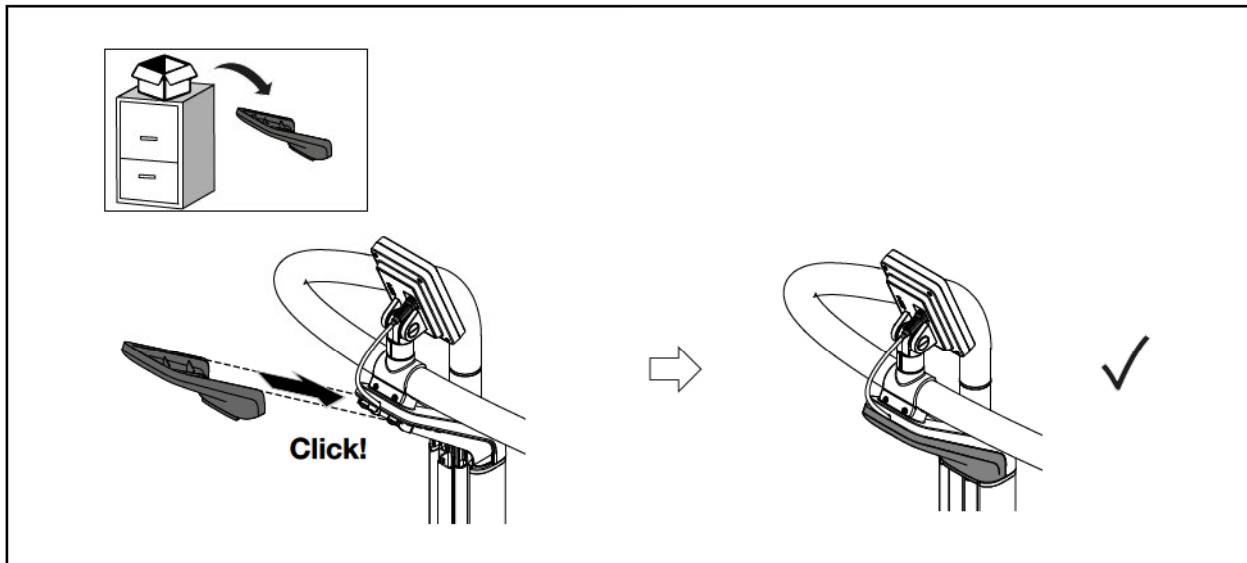


**12. LÄNGENMESSSTAB AN DISPLAY ANSCHLIEßEN • CONNECTING MEASURING ROD TO DISPLAY
• RACCORDER LA TOISE DE MESURE À L'ÉCRAN • CONECTAR EL TALLIMETRO AL VISOR**

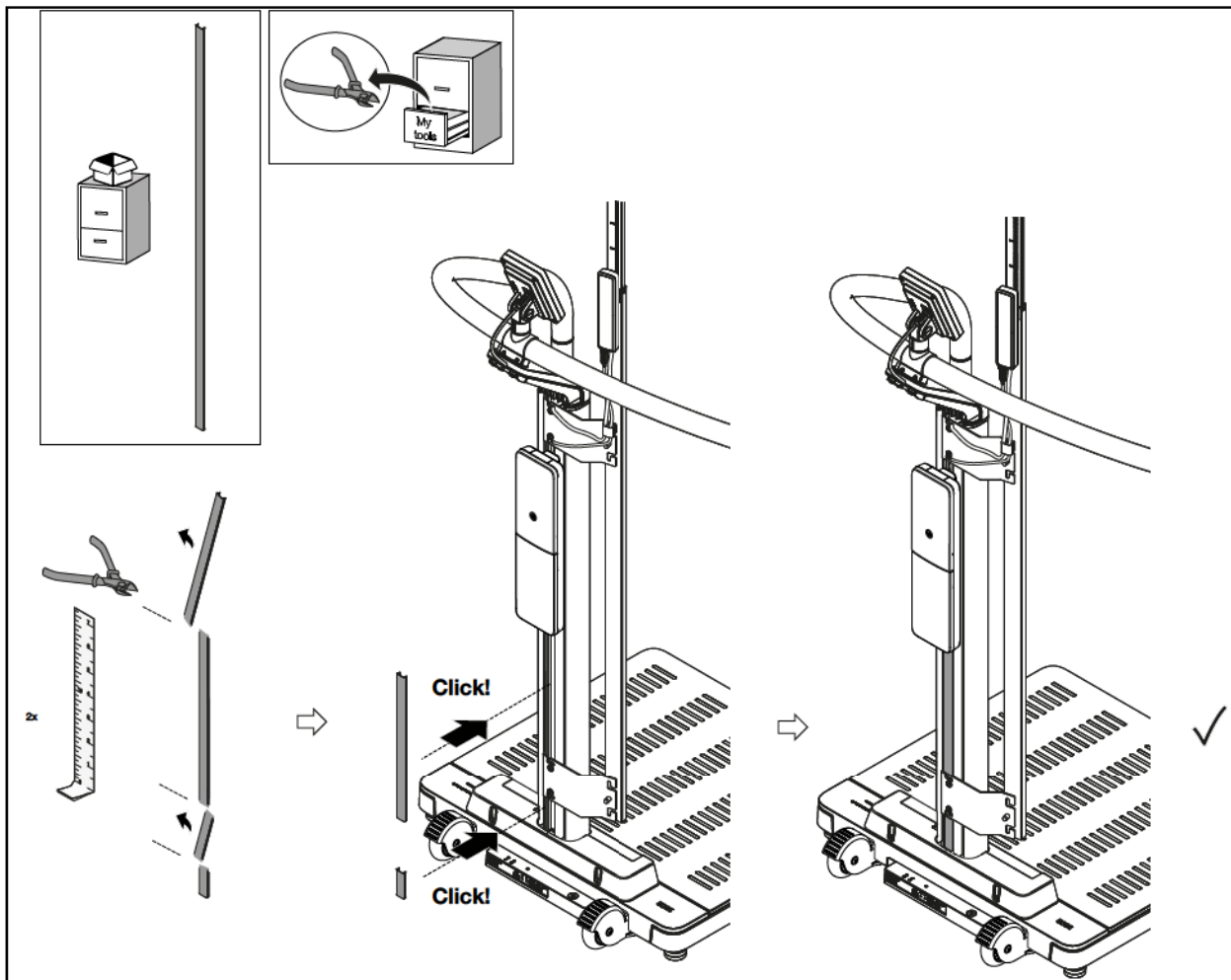


**13. GEHÄUSEABDECKUNGEN AUFSETZEN • PLACING HOUSING COVERS • POSITIONNER LES CACHES DU BOÎTIER
• COLOCAR LAS CUBIERTAS DE LA CARCASA**

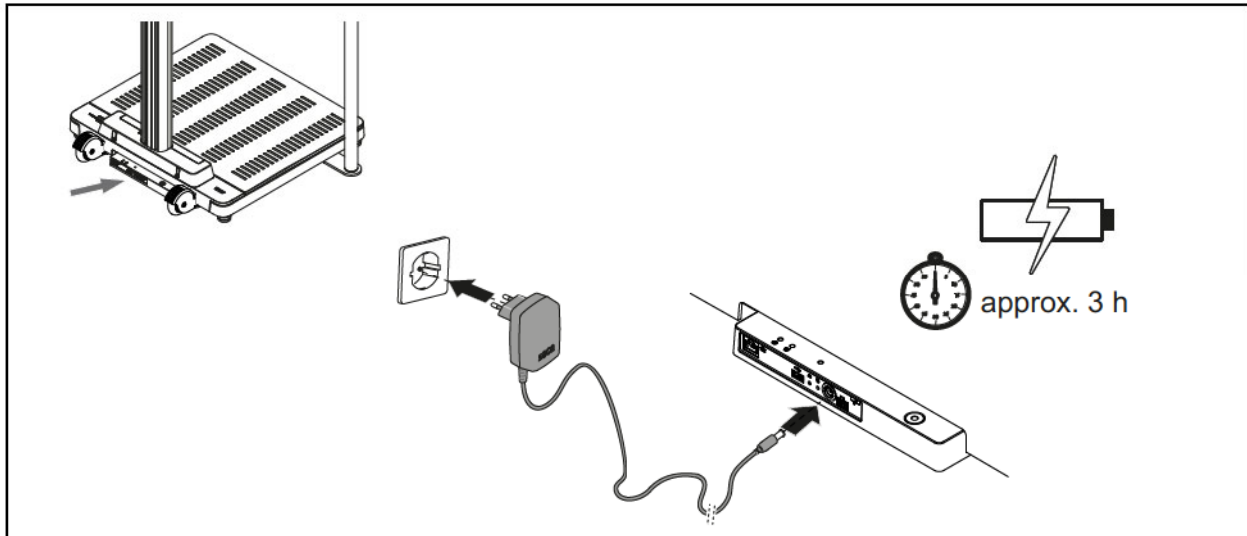




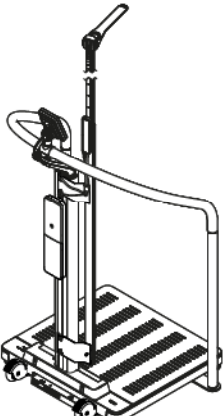
**14. SÄULENABDECKUNG AUFSETZEN • PLACING COLUMN COVER • SPOSITIONNER LE CACHE DE LA COLONNE
• COLOCAR LA CUBIERTA DE LA COLUMNA**




**15. STROMVERSORGUNG HERSTELLEN • ESTABLISHING POWER SUPPLY • ÉTABLIR L'ALIMENTATION ÉLECTRIQUE
• ESTABLECER LA ALIMENTACIÓN ELÉCTRICA**



16. VOR INBETRIEBNAHME • PRIOR TO OPERATION • AVANT LA MISE EN SERVICE • ANTES DE LA PUESTA EN MARCHA



**Instructions
for Use**
seca 655/654



seca 654 + seca 453 + seca 254

! WARNING!
Falsche Zuordnung von Messergebnissen, Datenverlust
Im Akkubetrieb sind die Netzwerkfunktionen deaktiviert. Patientendaten können nicht automatisch/elektronisch geladen werden. Messergebnisse können nicht gespeichert werden.

- ▶ Stellen Sie sicher, dass die Messergebnisse plausibel sind.
- ▶ Tragen Sie Messergebnisse unmittelbar nach der Messung manuell in die korrekte Patientenakte ein.

! WARNING!
Incorrect assignment of measured results, data loss
Network functions are deactivated in rechargeable battery operation. Patient data cannot be loaded automatically/electronically. Measured results cannot be saved

- ▶ Make sure that measured results are plausible.
- ▶ Enter measured results manually in the correct patient file immediately after the measurement.

! AVERTISSEMENT !
Erreur d'attribution des résultats de mesure, perte de données
En mode batterie, les fonctions réseau sont désactivées. Les données de patient ne peuvent pas être chargées automatiquement/électroniquement. Les résultats de mesure ne peuvent pas être enregistrés.

- ▶ Assurez-vous que les résultats de mesure sont plausibles.
- ▶ Inscrivez manuellement les résultats de mesure dans le bon dossier médical immédiatement après la mesure.

! ¡ADVERTENCIA!
Asignación incorrecta de resultados de medición, pérdida de datos
En el funcionamiento con batería las funciones de red están desactivadas. Los datos del paciente no se pueden cargar automáticamente/electrónicamente. Los resultados de medición no pueden guardarse.

- ▶ Asegúrese de que los resultados de medición son plausibles.
- ▶ Introduzca los resultados de medición manualmente en el historial médico correcto inmediatamente después de la medición.

Medical Measuring Systems and Scales since 1840

seca gmbh & co. kg
Hammer Steindamm 3–25
22089 Hamburg · Germany
T +49 40 20 00 00 0
F +49 40 20 00 00 50
E info@seca.com

seca operates worldwide with headquarters
in Germany and branches in:

[seca france](#)
[seca united kingdom](#)
[seca north america](#)
[seca schweiz](#)
[seca zhong guo](#)
[seca nihon](#)
[seca mexico](#)
[seca austria](#)
[seca polska](#)
[seca middle east](#)
[seca suomi](#)
[seca américa latina](#)
[seca asia pacific](#)
[seca danmark](#)
[seca benelux](#)
[seca lietuva](#)

and with exclusive partners in
more than 110 countries.

All contact data at seca.com