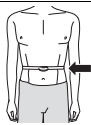








seca®

seca 201




		
♂	< 102 cm \triangleq 40.2" *	\geq 102 cm \triangleq 40.2" *
♀	< 88 cm \triangleq 34.6" *	\geq 88 cm \triangleq 34.6" *

*Obesity: preventing and managing the global epidemic. Report of a WHO Consultation. WHO technical report series 894 (1999: Geneva Switzerland).

Technische Daten • Technical Data • Fiche technique • Specifiche tecniche • Datos técnicos • Dane techniczne • Dados técnicos

	80"
	1/8"
	± 0.2 "
	$\sigma = 2.8$ " $h = 0.9$ "

Clean the measuring device as required using a domestic cleaning agent or commercially-available disinfectant. Follow the manufacturer's instructions.
Nettoyez l'appareil de mesure si nécessaire à l'aide d'un nettoyant ménager ou d'un désinfectant courant. Veuillez respecter les consignes du fabricant.
Limpiar el aparato de medición, según fuera preciso, con un detergente doméstico corriente o con un desinfectante. Respetar las instrucciones del fabricante.
Pulite il dispositivo meccanico, quando se ne presenta la necessità, con un detersivo per usi domestici oppure con un disinfettante normalmente in commercio. Attenetevi alle indicazioni del fabbricante.
Przyrząd czyścić zgodnie z zaleceniami za pomocą środka czystości używanego w gospodarstwie domowym lub za pomocą ogólnie dostępnego środka dezynfekującego. Proszę zapoznać się z zaleceniami producenta.
Em caso de necessidade, limpe o aparelho de medição de volume com um produto de limpeza doméstico ou com um desinfetante vulgar. Observe as indicações do fabricante.

	~ 1.95 oz
	10 °C – 40 °C
	-25 °C – 65 °C

D Garantie

24 Monate Garantie ab Kaufdatum gewähren wir für Mängel, die auf Material- oder Fabrikationsfehler zurückzuführen sind.

Die Garantie erlischt, wenn das Gerät von Unbefugten geöffnet wird.

Wichtig: Die Garantie gilt nur in Verbindung mit der Kaufquittung.

GB Guarantee

We guarantee defects attributable to poor materials or workmanship for 24 months from the date of purchase. The guarantee is invalidated if the device is opened by unauthorised parties.

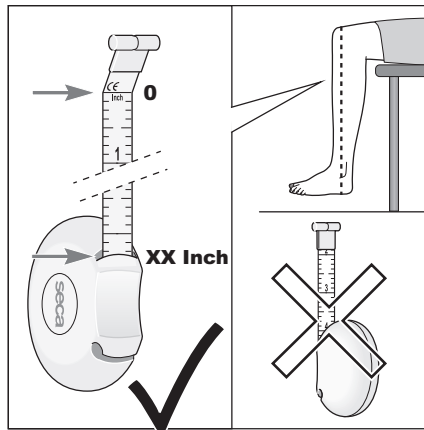
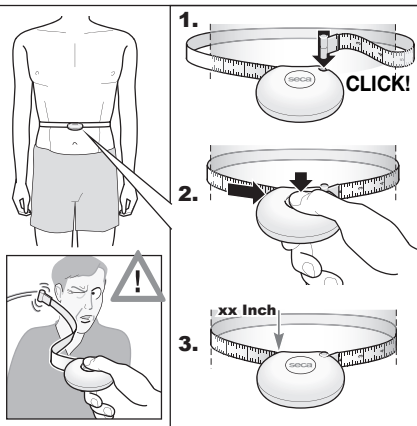
Important: guarantee valid only in conjunction with proof of purchase.

F Garantie

Nous délivrons une garantie de 24 mois à compter de la date d'achat pour tout vice résultant d'un défaut de ma-

Reinigung • Cleaning • Nettoyage • Pulizia • Limpieza • Czyszczenie • Limpeza

Reinigen Sie das Umfangmessgerät nach Bedarf mit einem Haushaltsreiniger oder einem handelsüblichen Desinfektionsmittel. Beachten Sie die Hinweise des Herstellers.



tière ou de fabrication.

La garantie s'annule si l'appareil a été ouvert par une personne non autorisée.

Important: La garantie n'est valable que sur présentation de la quittance d'achat.

E Garantía

Garantizamos 24 meses de garantía a partir de la fecha de compra por los fallos debidos a fallos de material o de fabricación. La garantía se pierde si abren el aparato personas no autorizadas.

Importante: La garantía sólo conserva su validez junto con el recibo de compra.

I Garanzia

Concediamo 24 mesi di garanzia a partire dalla data di acquisto per difetti che si possono ricondurre a difetti di materiale o di fabbricazione.

La garanzia decade, se l'apparecchio viene aperto da persone non autorizzate.

Attenzione: la garanzia è valida solo unitamente alla rice-
vuta di acquisto.

PL Gwarancja

24 miesiące gwarancji od daty zakupu na defekty, których przyczyną są błędy produkcyjne lub wady jakości materiałów.

Gwarancja nie jest udzielona, jeżeli urządzenie zostało otwarte przez osoby nieautoryzowane przez firmę seca.

Uwaga: roszczenia gwarancyjne są przyjmowane tylko po przedłożeniu pokwitowania zakupu.

P Garantia

Para falhas originadas por defeito de material ou de fabri-
co, o direito à garantia aplica-se por um período de 24 me-
ses a partir da data de compra.

A garantia perde a validade no caso de o aparelho ser
aberto por pessoas não autorizadas.

Importante: A garantia só é válida juntamente com a fac-
tura de compra.

CE Konformitätserklärung

Hiermit erklärt die seca gmbh & co. kg, dass das Produkt den Bestimmungen der anwendbaren europäischen Richtlinien und Verordnungen entspricht. Die vollständige Konformitätserklärung finden Sie unter: www.seca.com.

CE Declaration of Conformity

seca gmbh & co. kg hereby declares that the product meets the terms of the applicable European directives. The unabridged declaration of conformity can be found at: www.seca.com.

CE Certificat de conformité

Nous, soussignés seca gmbh & co. kg, certifions par la présente que le produit satisfait aux dispositions des directives européennes applicables. Le texte intégral de la déclaration de conformité est disponible sous : www.seca.com.

CE Declaración de conformidad

Por la presente, seca gmbh & co. kg declara que el pro-

ducto cumple las normas de las directivas europeas apli-
cables. La declaración de conformidad completa está disponible en: www.seca.com.

CE Dichiarazione di conformità

Con la presente seca gmbh & co. kg dichiara che il prodot-
to è conforme alle disposizioni vigenti delle direttive euro-
pee applicabili. Il testo completo della dichiarazione di
conformità è reperibile su: www.seca.com.



CE Deklaracja zgodności



Firma seca gmbh & co. kg oświadcza niniejszym, że pro-
dukt spełnia wymogi stosujących się do niego dyrektyw
europejskich. Pełna deklaracja zgodności jest dostępna na
stronie: www.seca.com.

CE Declaração de conformidade

Pela presente, seca gmbh & co. kg declara que o produto
está em conformidade com as diretivas europeias aplicá-
veis. A declaração de conformidade integral encontra-se
em: www.seca.com.

Kennzeichen • Markings • Marquages • Indicaciones • Indicazioni • Oznaczenia • Indicadores

	Device complies with United Kingdom directives xxxx: Notified Body for Medical Devices of the United Kingdom
	Importer/representative in the United Kingdom: seca Ltd 40 Barn Street B5 5QB Birmingham United Kingdom

	Importer/representative Swit- zerland • Importateur/représen- tant Suisse • Importatore/ rappresentante Svizzera: seca ag (schweiz) Medizinische Waagen und Messsysteme Schönmat Str. 4 CH-4153 REINACH
	Medical device in accordance with Regulation (EU) 2017/745

Medical Measuring Systems and Scales since 1840

seca gmbh & co. kg
Hammer Steindamm 3–25
22089 Hamburg · Germany
T +49 40 20 00 00 0
F +49 40 20 00 00 50
E info@seca.com

seca operates worldwide
with headquarters in
Germany and branches in:
seca france
seca united kingdom
seca north america
seca schweiz
seca zhong guo
seca nihon
seca mexico

seca austria
seca polska
seca middle east
seca suomi
seca américa latina
seca asia pacific
seca danmark
seca benelux
seca lituva

and with exclusive
partners in more than
110 countries.

All contact data at
seca.com