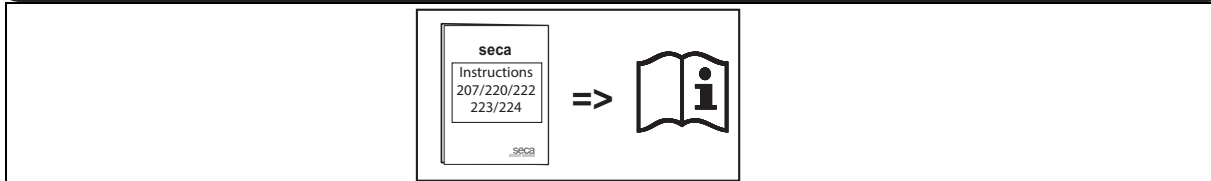


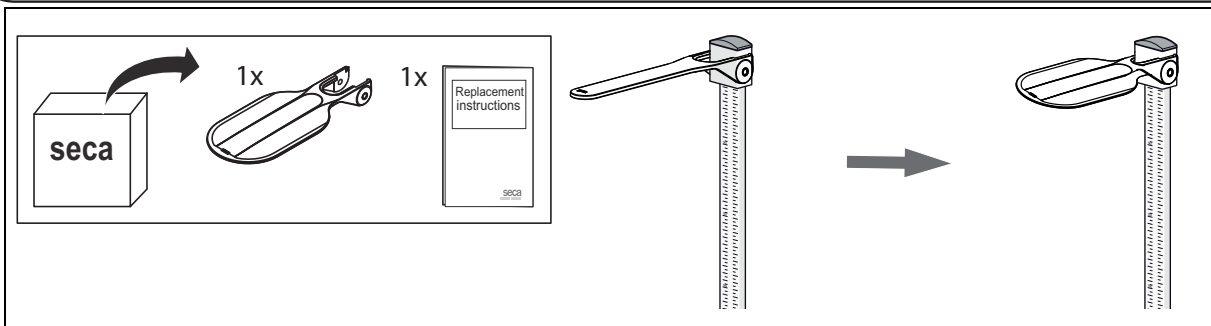
seca 430 measuring flap for 207/220/222/223/224

Replacement Instructions

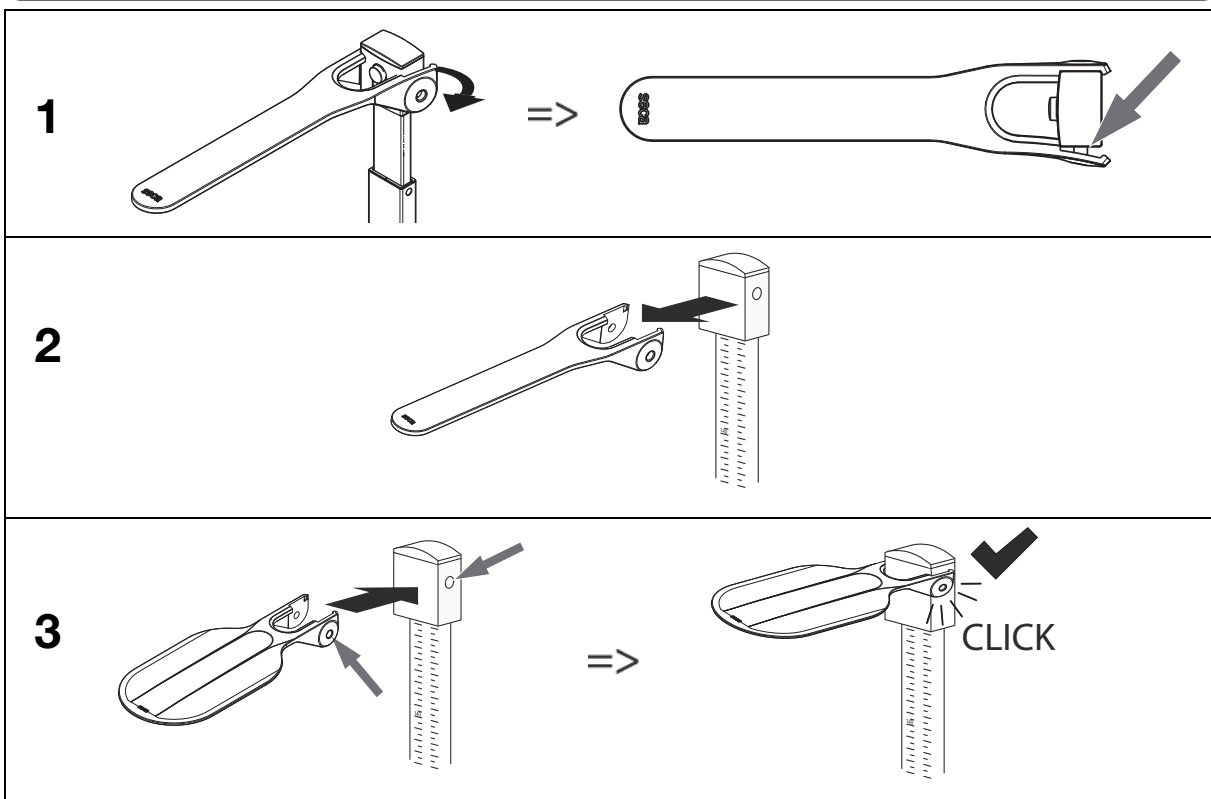
- Sicherheitshinweise • Safety information • Consignes de sécurité • Indicaciones de seguridad •
- Indicazioni per la sicurezza • Sikkerhedshenvisninger • Säkerhetsföreskrifter • Sikkerhetsinstrukser •
- Turvallisuusohjeet • Veiligheidsaanwijzingen • Instruções de segurança • Υποδείξεις ασφάλειας •
- Zasady bezpieczeństwa • Правила безопасности • 安全提示 • 安全上のご注意 •



- Übersicht • Overview • Aperçu • Visa general • Panoramica • Oversigt • Översikt • Oversikt •
- Yleistä • Overzicht • Vista general • Επισκόπηση • Przegląd • Общий вид • 概況 • 概観 •



- Messzunge austauschen • Replacing measuring flap • Remplacer la languette de mesure • Cambiar la lengüeta de medición • Sostituzione della linguetta di misurazione • Udskiftning af måletunge • Byta ut mättunga • Utskiftning av måletungen • Mittauskielekkeen vaihtaminen • Meettong vervangen • Substituir a lingueta de medição • Αντικατάσταση γλώσσας μέτρησης • Wymiana wskazówki pomiarowej •
- Замена измерительного щупа • 更換測量探針 • 測定プレートの交換 •



Medical Measuring Systems and Scales since 1840

seca gmbh & co. kg
Hammer Steindamm 3–25
22089 Hamburg · Germany
Telephone +49 40 20 00 00 0
Fax +49 40 20 00 00 50
info@seca.com

seca operates worldwide with headquarters
in Germany and branches in:

seca france

seca united kingdom

seca north america

seca schweiz

seca zhong guo

seca nihon

seca mexico

seca austria

seca polska

seca middle east

seca brasil

seca suomi

seca américa latina

seca asia pacific

and with exclusive partners in
more than 110 countries.

All contact data under www.seca.com